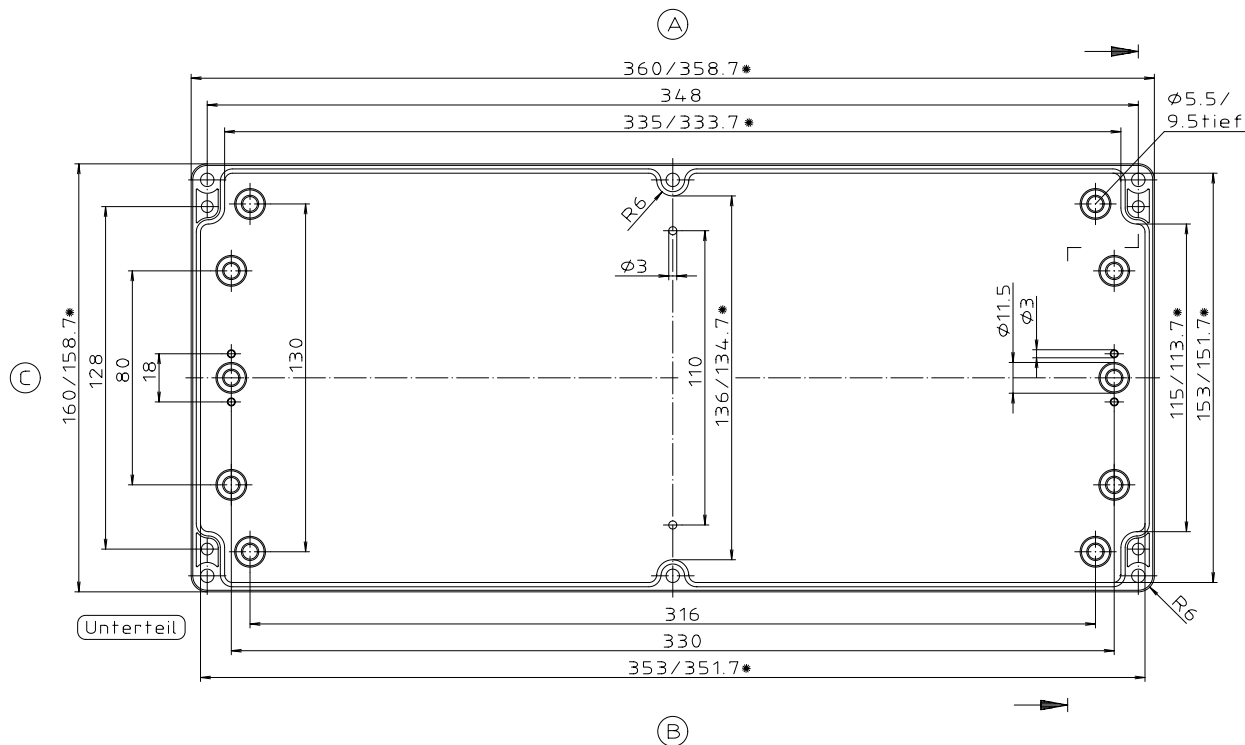
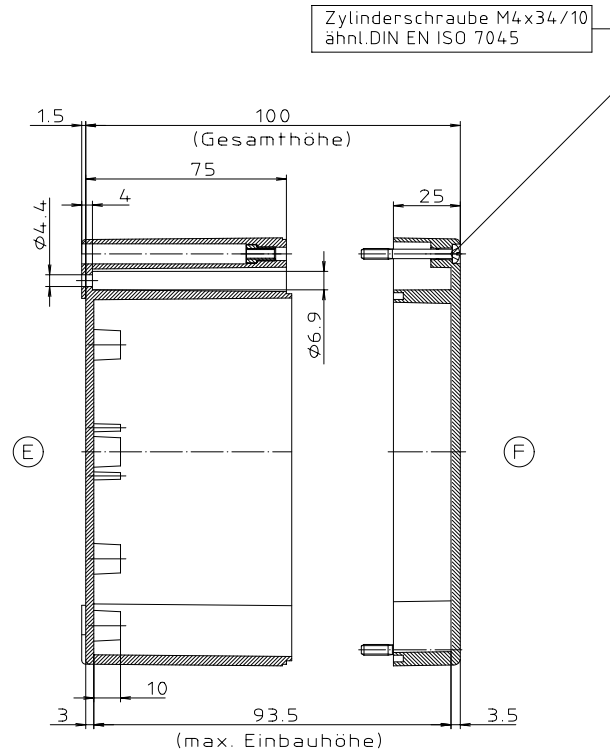


Deckel

* = Maß durch Formkonizität nach unten verringert.
Freimaß - Toleranz nach DIN 16901-130



Unterteil



Zylinderschraube M4x34/10
ähnl. DIN EN ISO 7045

Polycarbonat/ABS-Gehäuse
KAT03/09.163610

ABS-Gehäuse können durch eine andere
Schwindung ca. 0,1-0,25% größer sein
als gezeichnete PC-Gehäuse