

912911RS
(ON DRAWING)台異異図

版数 VER.	年月日 DATE	CN NO.	変更内容 DESCRIPTION	製図 DR.	担当 CHK.	査閲 APPD.	承認 APPD.
2	04/SEP/2015	014401	ADDED ITEM	—	T. OMODACHI	T. NISHIMURA	H. OBIKANE
3	10/NOV/2015	015038	ADDED ITEM	—	T. OMODACHI	T. NISHIMURA	H. OBIKANE
4	18/MAR/2016	016787	ADDED ITEM	—	T. OMODACHI	T. NISHIMURA	H. OBIKANE

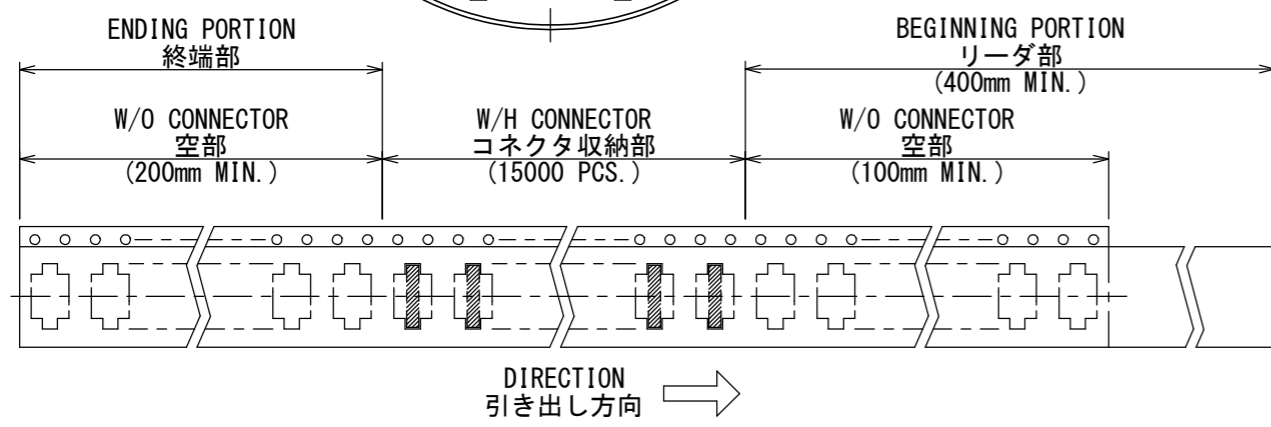
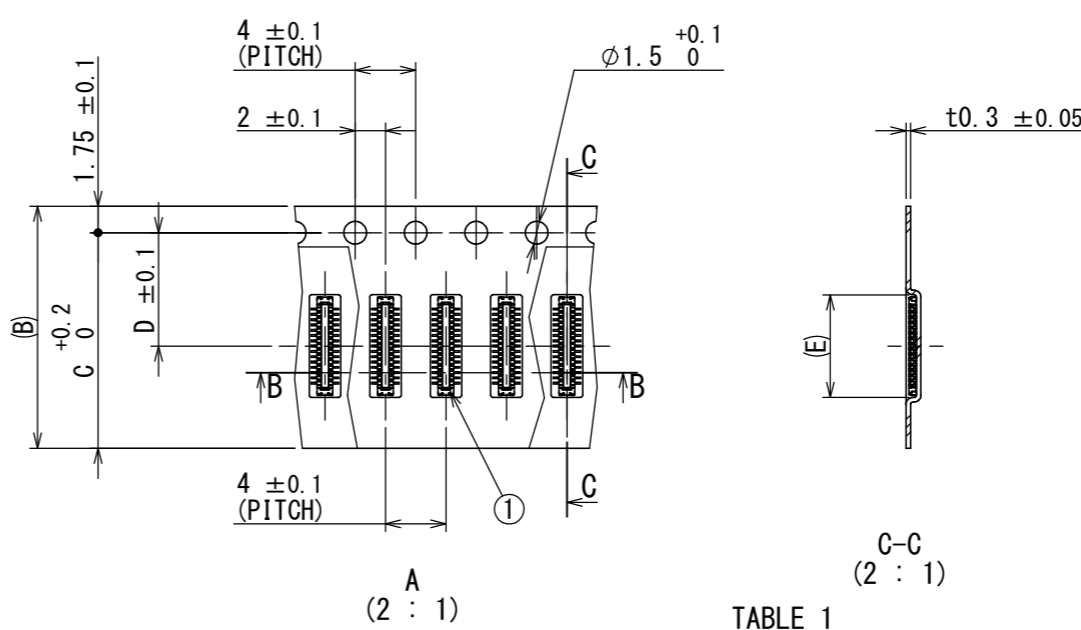
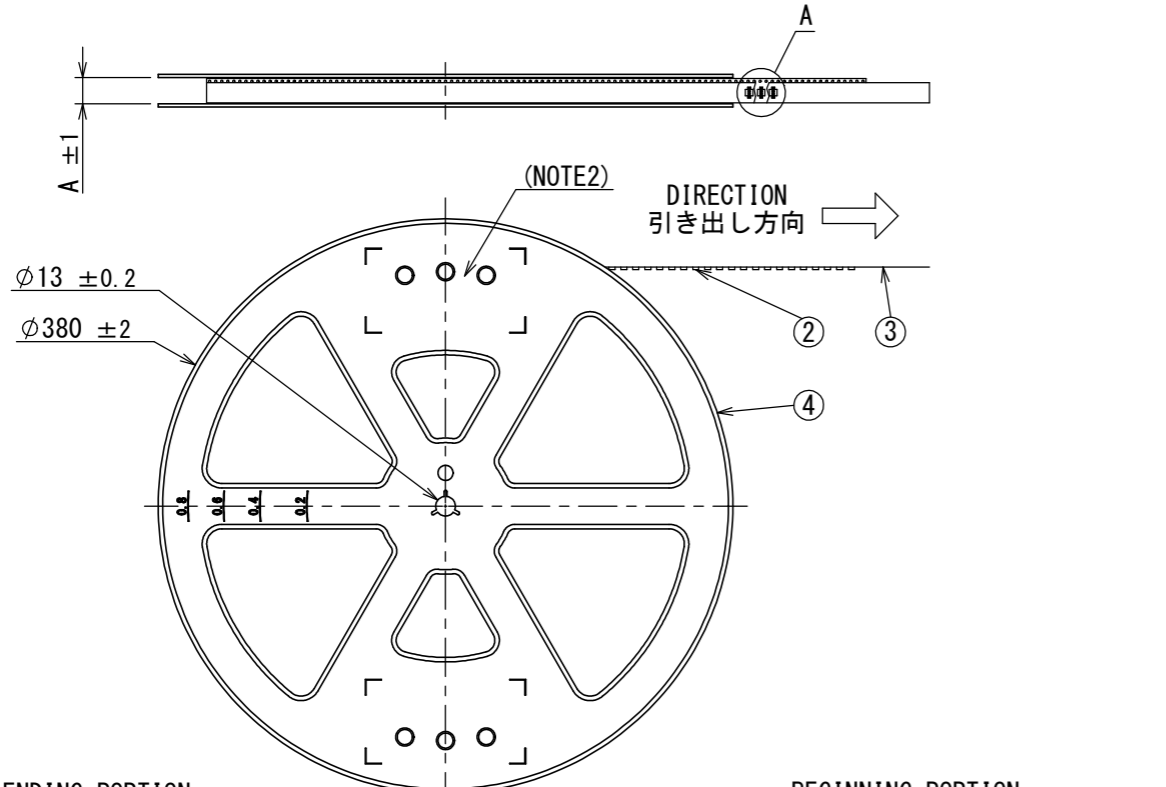


TABLE 1

NUMBER OF CONTACT 芯数	DIMENSIONS 寸法					
	A	(B)	C	D	(E)	(F)
△4	10	13.4	12	10.25	5.5	3.28
△3	24	13.4	12	10.25	5.5	5.73
△3	34	17.4	16	14.25	7.5	7.48
△3	40	17.4	16	14.25	7.5	8.53
△3	42	17.4	16	14.25	7.5	8.88
△3	54	25.4	24	22.25	11.5	10.98
△2	60	25.4	24	22.25	11.5	12.03

- NOTE1. SUFFIX“-R15000” OF THE PART NUMBER INDICATES THAT 15000 PCS. OF WP26-P***VA1 CONNECTORS ARE ACCOMMODATED IN ONE REEL.
- NOTE2. THE LABEL IN WHICH PART No. OF CONNECTORS, LOT No., TAPE WIDTH AND FEED PITCH ARE MARKED IS TO BE ATTACHED ON THE REEL AS SHOWN.
- NOTE3. REFER TO THE DRAWING; SJ116215 (TITLE:WP26-P***VA1) FOR THE DIMENSIONS OF THE CONNECTOR.
- NOTE4. LOT No. IS MARKED AS SHOWN IN BELOW FIGURE MARKING.
- 注1. “WP26-P***VA1-R15000”は、収納数15000個入りのリールに収納された品名を表す。
- 注2. 図示の位置に下記のラベルを貼り、品名、収納数、ロットNo. 及びテープの幅と送りピッチを記入すること。
- 注3. コネクタの寸法はSJ116215 (WP26-P***VA1) を参照のこと。
- 注4. ロットNo. の表記方法は下記による。

LABEL

現品ラベル/ARTICLE LABEL

品名 (DESCRIPTION) WP26-P***VA1-R15000

図番 (PART No.) SJ116216

数量 (Qty) 15,000

ITEM NO

Lot No.

E. Code: T8=04

2014/09/12

MADE IN JAPAN

Japan Aviation Electronics Industry, Ltd.

(Ex.) 15 04 06

MANUFACTURE YEAR
製造西暦

MANUFACTURE MONTH
製造月

MANUFACTURE DAY
製造日

符号 NO.	名称 DESCRIPTION	個数 QTY.	材料 MATERIAL	仕上 FINISH	備考 REMARKS
4	REEL プラスチックリール	—	PS	—	—
3	COVER TAPE カバーテープ	—	PET	—	—
2	CARRIER TAPE キャリアテープ	1	PS	—	—
1	CONNECTOR コネクタ	15000	—	—	SJ116215 (NOTE3) (WP26-P***VA1)

仕様書 (SPECIFICATION) JACS-11090	第1版 (ORIGINAL DATE) 06/APR/2015	尺度 (SCALE) 1:5	シリーズ (SERIES) WP26	日本航空電子工業株式会社 JAE
一般公差 (GENERAL TOLERANCE) 寸法 (DIMENSION)	製図 DR. —	名称 (TITLE) WP26-P***VA1-R15000 (PLUG CONNECTOR)		
角度 (ANGLES)	担当 CHK. T. OMODACHI	質量 (MASS)		
単位 (UNIT) : mm	査閲 APPD. T. NISHIMURA	図面番号 (DRAWING NO.) SJ116216		
	承認 APPD. H. OBIKANE	版数 (VER.) 4		

WISDOM承認 2016/03/18

DCF-C-212H(12.08)