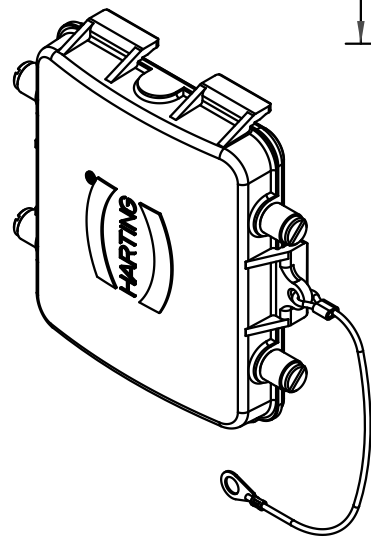
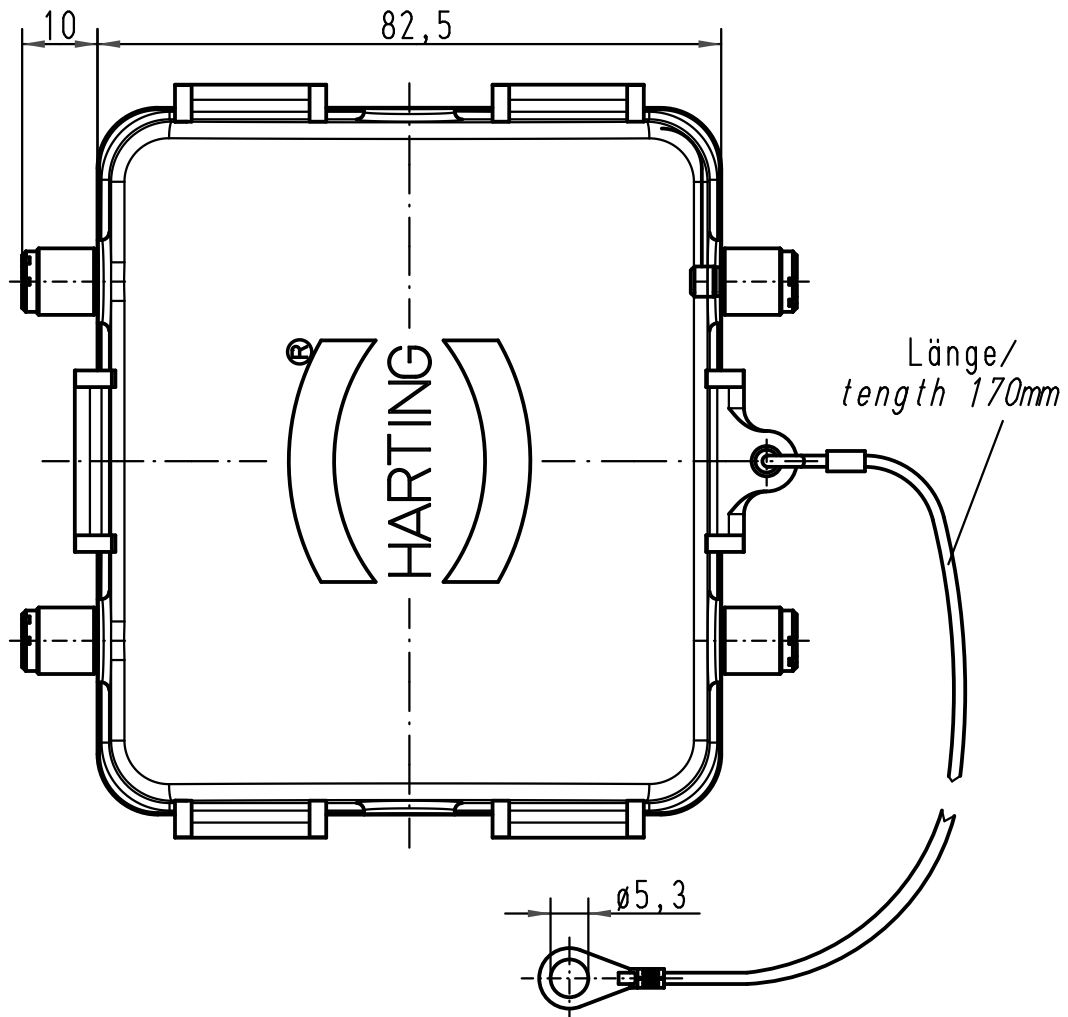
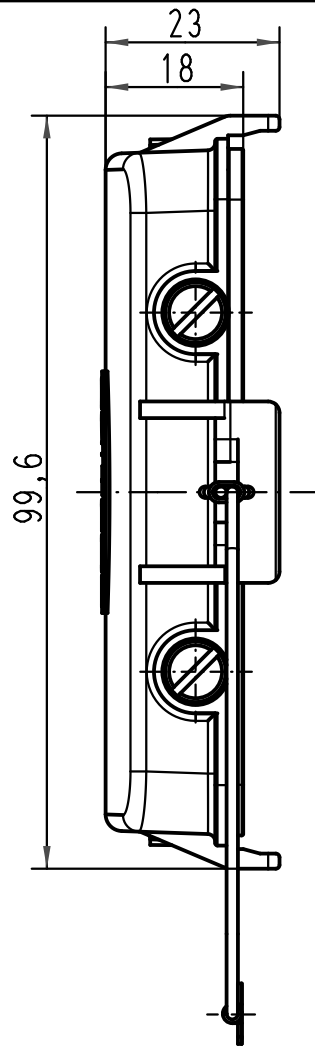


1 2 3 4 5 6

A
B
C
D



All Dimensions in mm Original Size DIN A 4		Techn. Character.			Nicht tolerierte Maß/Free size tolerances	
			Dat.	Name	Maßstab/Scale	Han 32B-AK Abdeckkappe/ metal cover
		Detail.	06.12.99	TH		
		Insp.		SDT		
413164	30.08.07	Ho	Stand.			
29337	15.05.01	ROH.	HARTING Electric GmbH & Co. KG		TB 09 30 032 5425	Blatt/page
27650			D-32339 Espelkamp			
Mod.	Dat.	Name			Sub.	f. TB 09 30 032 5425 v. 05.02.93

