

SJ036741  
(DRAWING NO.)

版数 VER.	年月日 DATE	CN NO.	変更内容 DESCRIPTION	製図 DR.	担当 CHK.	査閲 APPD.	承認 APPD.
2	7.Oct.2015	014734	REVISED REEL AND LEVEL	—	Y.HONMA	T.NISHIMURA	H.OBIKANE

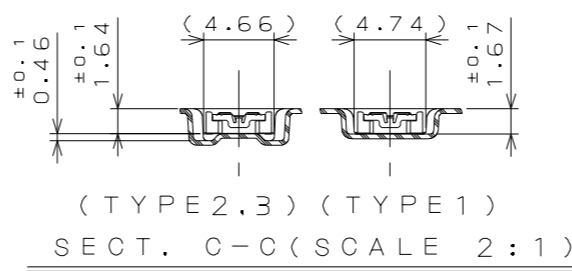
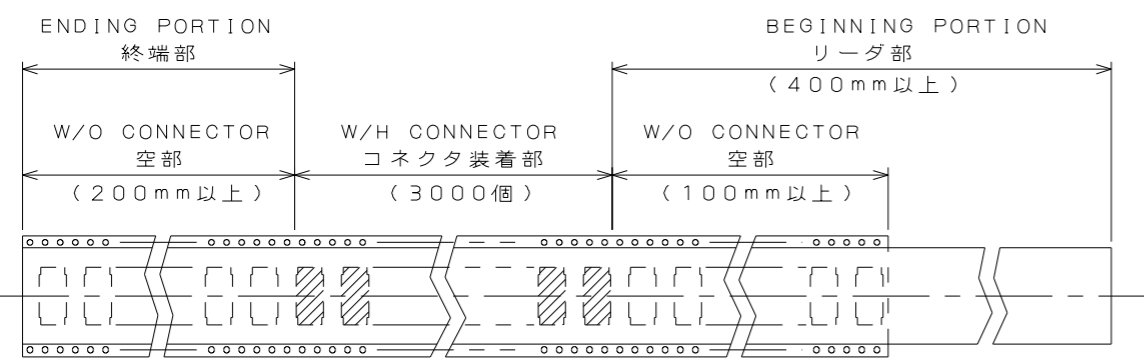
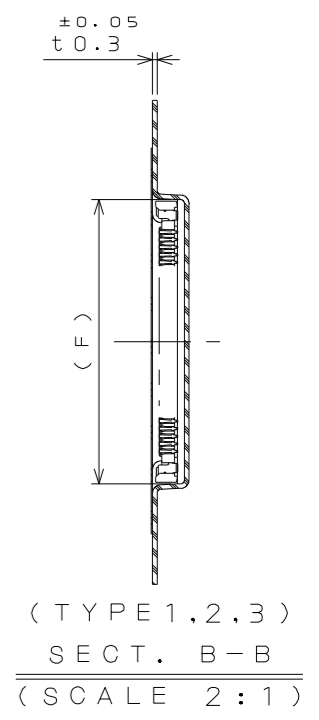
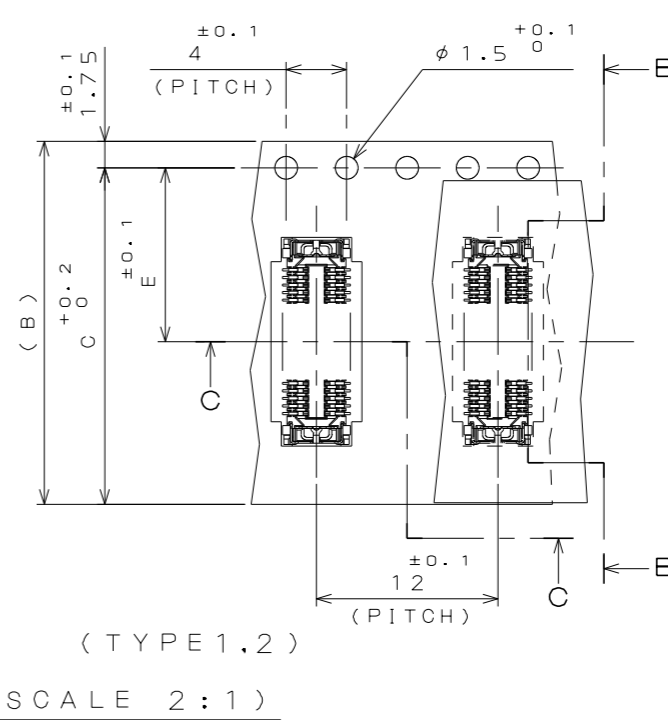
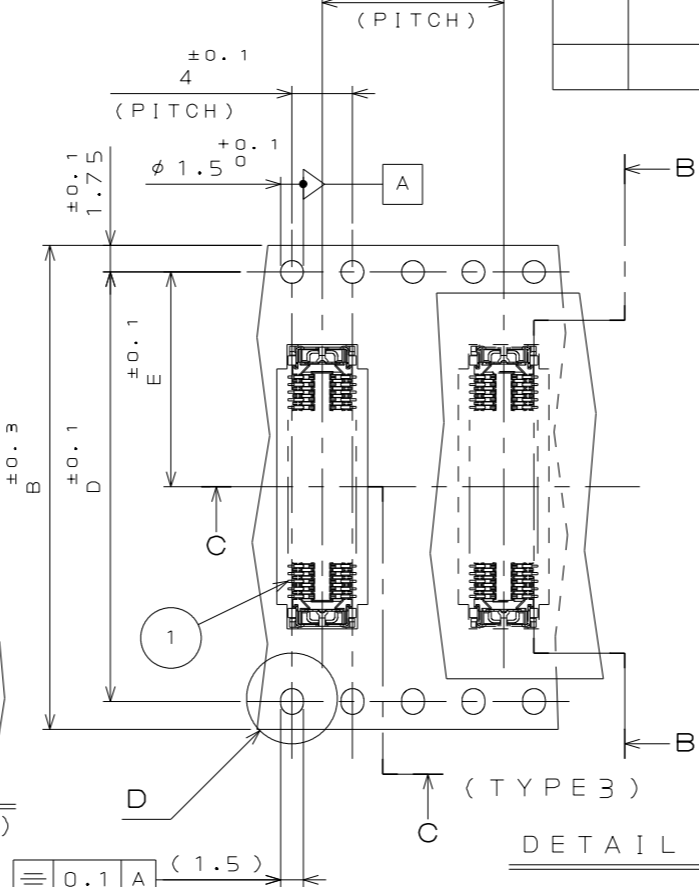
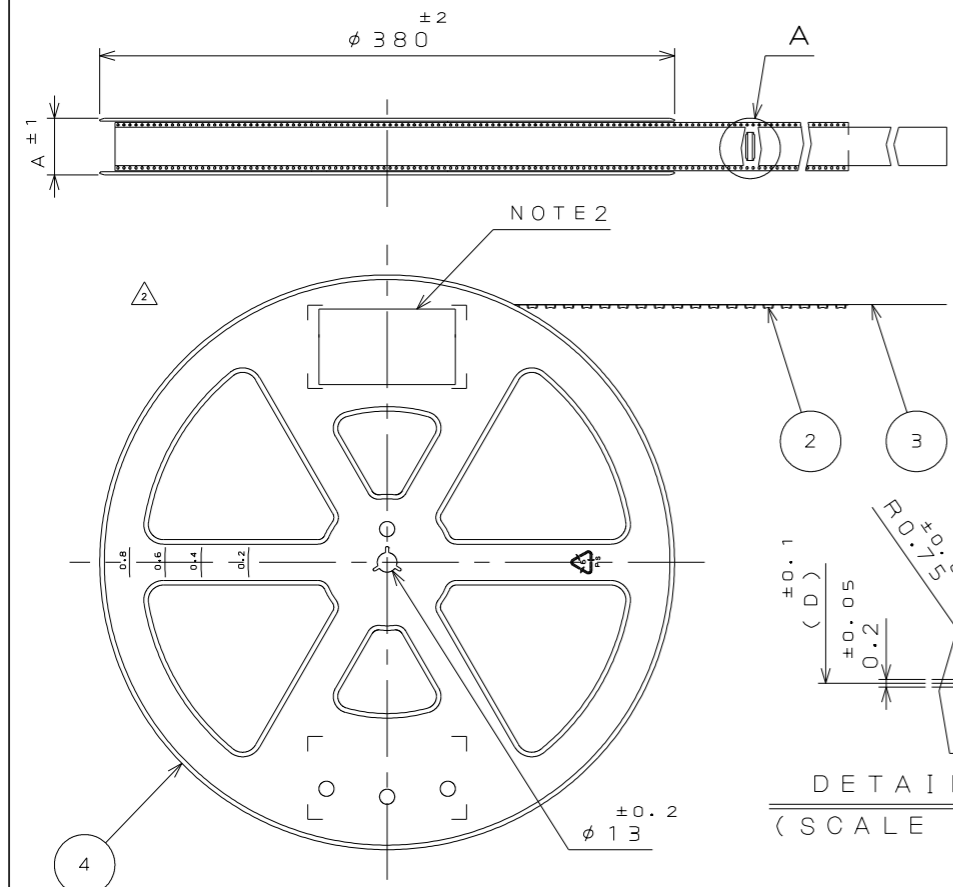
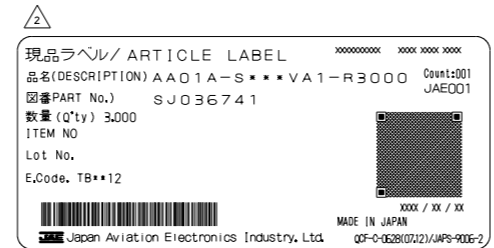


TABLE 1

名称(TITLE)	A	B	C	D	E	F	TYPE
AA01A-S010VA1-R3000	21.5	16	14.25	—	7.5	6.34	1
AA01A-S030VA1-R3000	29.5	24	22.25	—	11.5	11.3	2
AA01A-S040VA1-R3000	29.5	24	22.25	—	11.5	13.8	2
AA01A-S060VA1-R3000	37.5	32	—	28.4	14.2	18.8	3

NOTE 1. SUFFIX "-R3000" OF THE PART NUMBER INDICATES THAT 3000 PCS. OF AA01A-S\*\*\*VA1 CONNECTORS ARE ACCOMMODATED IN REEL.  
 2. THE LABEL, IN WHICH PART NO., NO. OF CONNECTORS, LOT NO., TAPE WIDTH AND FEED PITCH ARE MARKED IS TO BE ATTACHED ON THE MAGAZINE AS SHOWN.  
 3. REFER TO THE DRAWING SJ036740(AA01A-S\*\*\*VA1) FOR THE DIMENSIONS OF THE CONNECTOR.



4	REEL リール	1	PS				
3	COVER TAPE カバーテープ	—	PET, PE				
2	CARRIER TAPE キャリアテープ	—	PS				
1	CONNECTOR コネクタ	3000					AA01A-S***VA1 SJ036740(NOTE3)
符号 NO.	名称 DESCRIPTION	個数 QTY.	材料 MATERIAL	仕上 FINISH	備考 REMARKS		
仕様書(SPECIFICATION) JACS-1696		第1版(ORIGINAL DATE) 9.May.2002		尺度(SCALE) 1:5	シリーズ(SERIES) AA01A	日本航空電子工業株式会社 JAPAN AVIATION ELECTRONICS INDUSTRY, LTD.	
一般公差(GENERAL TOLERANCE)		製図 DR.		名称(TITLE) AA01A -S***VA1 -R3000			
寸法(DIMENSION)		担当 CHK.		査閲 APPD.			
角度(ANGLES)		承認 APPD.		質量(MASS)			
単位(UNIT): mm		承認 APPD.		質量(MASS)			
. ±		.x ±		.xx ±		.xxx ±	
x° ±		x°x' ±		x°x'x" ±			
						図面番号(DRAWING NO.) SJ036741	
						版数 (VER.) 2	

注1. "AA01A-S\*\*\*VA1-R3000"は、収納数3000個入りのリールに収納された品名を表す。  
 2. 図示の位置に右記のシールを貼り、品名、収納数、ロットNO.、テープの幅と送りピッチを記入する。  
 3. コネクタ寸法はSJ036740(AA01A-S\*\*\*VA1)参照。