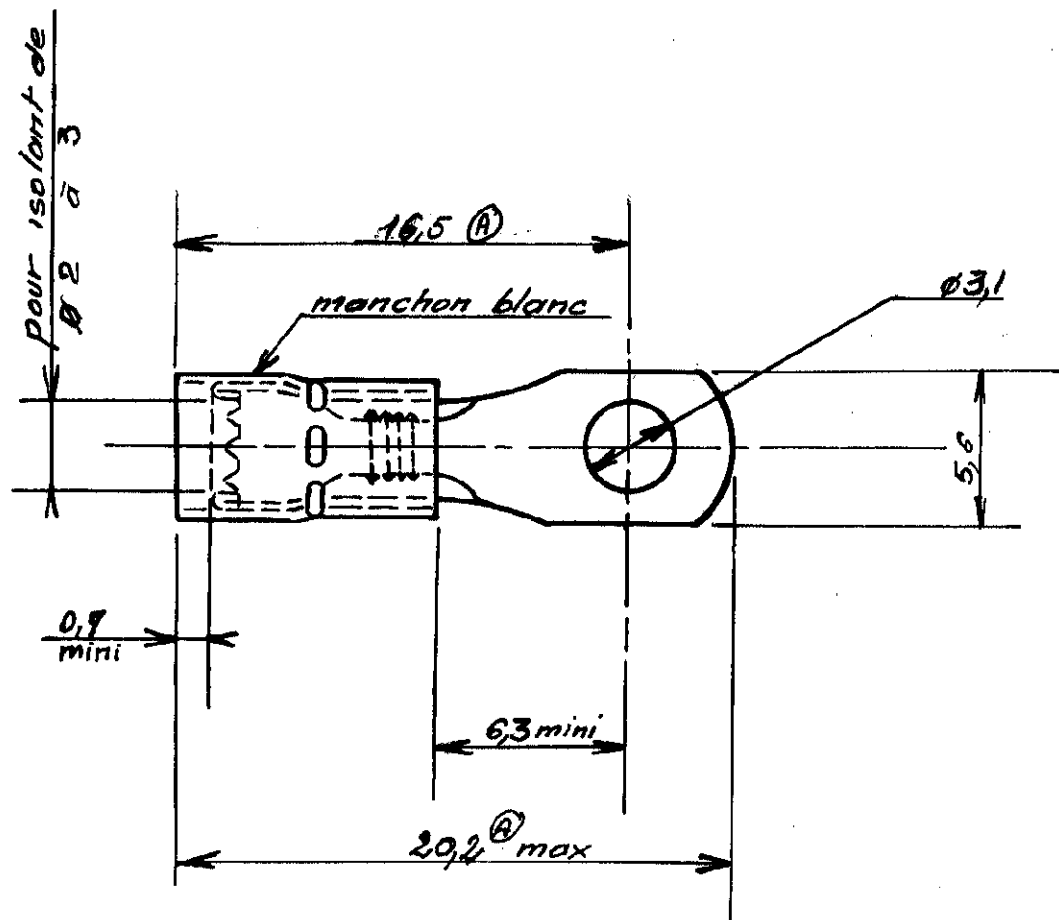


NUMÉRO

C-130565

LES COTES SONT DONNÉES EN mm ET NE DOIVENT PAS ÊTRE RELEVÉES A L'ÉCHELLE SUR LE DESSIN.



© 1966 BY AMP INCORPORATED, ALL RIGHTS RESERVED. AMP PRODUCTS COVERED BY PATENTS AND/OR PATENTS PENDING.

DESSIN CLIENT  
UNIQUEMENT POUR RÉFÉRENCES

MATIÈRE ET FINITION  
Cuivre étamé  
Ep° 0,8

**AMP** AMP DE FRANCE SA.  
PONTOISE

B Revised GR 03/96

CLASSE  
Plage rectangulaire

A 20,2 était 15,5  
16,5 était 11,9 Max JM 1968

DIMENS-FIL ISOLANT TYPE  
0,25-1,6mm Voir dessin P.I.D.G.

IND CHANGEMENT DES VER DATE

TOLÉRANCES SAUF INDICATION ECHELLE LOC NO  
± 0,1 ± 1° 4-1 F A C-130 565

DESSINE M.J. 12-III-66 APPROUVE

VERIFIE

**COSSE A PLAGE RECTANGULAIRE**