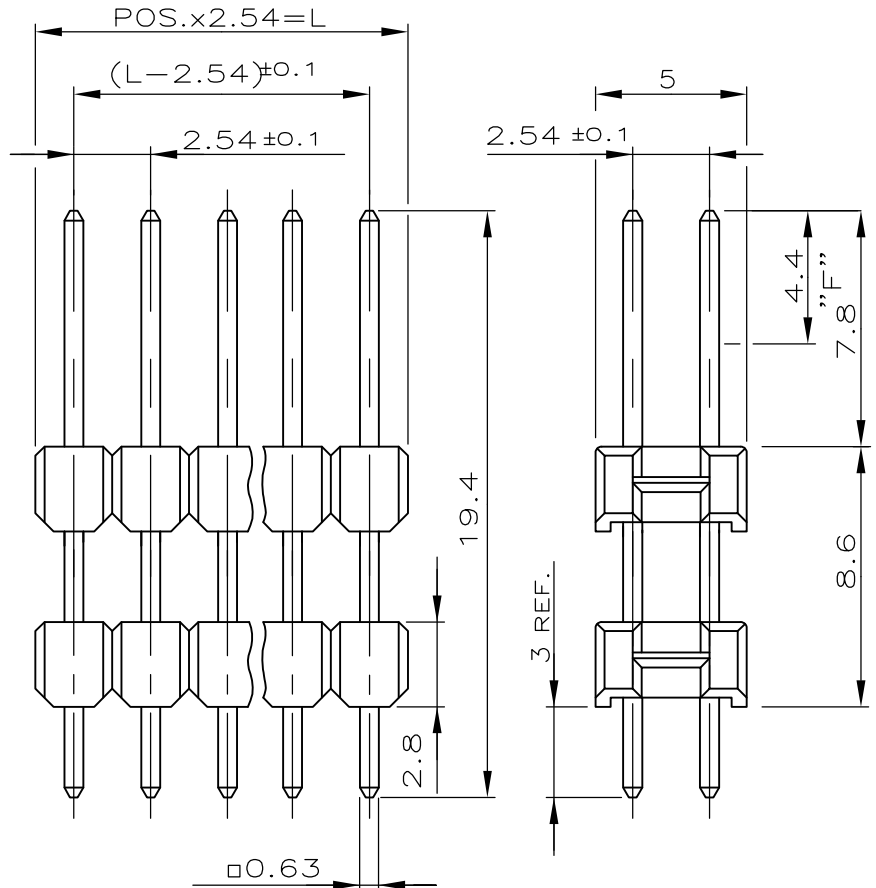


LOC	DIST	REVISIONS			DATE	DWN	APVD
A1	—	P	LTR	ÄNDERUNGEN	10JUL2014	KJK	JK
		B		DESCRIPTION			
				BESCHREIBUNG			
				CONTACT PIN MATERIAL AND PLATING CHANGE			

POS. PER ROW	L±0.5	PART NUMBER
—	—	—
2	5.08	—2
3	7.62	1241880 -3
4	10.16	—4
5	12.70	—5
6	15.24	—6
7	17.78	—7
8	20.32	—8
9	22.86	—9
10	25.40	1— -0
11	27.94	1— -1
12	30.48	1— -2
13	33.02	1— -3
14	35.56	1— -4
15	38.10	1— -5
16	40.64	1— -6
17	43.18	1— -7
18	45.72	1— -8
19	48.26	1— -9
20	50.80	2— -0
21	53.34	2— -1
22	55.88	2— -2
23	58.42	2— -3
24	60.96	2— -4
25	63.50	2— -5
26	66.04	2— -6
27	68.58	2— -7
28	71.12	2— -8
29	73.66	2— -9
30	76.20	3— -0
31	78.74	3— -1
32	81.28	3— -2
33	83.82	3— -3
34	86.36	3— -4
35	88.90	3— -5
36	91.44	3— -6
37	93.98	3— -7
38	96.52	3— -8
39	99.06	3— -9
40	101.60	4— -0
41	104.14	4— -1
42	106.68	4— -2
43	109.22	4— -3
44	111.76	4— -4
45	114.30	4— -5
46	116.84	4— -6
47	119.38	4— -7
48	121.92	4— -8
49	124.46	4— -9
50	127.00	5— -0



⚠ MATING SIDE: MIN. 0.7µm PdNi + MIN. 0.1µm GOLD FLASH BY AREA "F" OVER 1.27µm NICKEL
 SOLDER SIDE: MIN. 2.5µm TIN OVER 1.27µm NICKEL

CONTACT PIN	CuZn	⚠
PIN HOUSING	PBT	GREEN
DESCRIPTION	MATERIAL	FINISH/COLOR

THIS DRAWING IS UNPUBLISHED. VERTRAULICHE UNVERÖFFENTLICHTE ZEICHNUNG.
 RELEASED FOR PUBLICATION FREI FUER VERÖFFENTLICHUNG
 ALL RIGHTS RESERVED. ALLE RECHTE VORBEHALTEN.
 © COPYRIGHT By -

DIMENSIONS: MASSENHEITEN mm	DWN	14-DEC-00	MATERIAL	SEE TABLE	FINISH OBERFLAECHE/FARBE	SEE TABLE
	CHK	14-DEC-00	TE Connectivity			
TOLERANCES UNLESS OTHERWISE SPECIFIED: ALLGEMEINTOLERANZEN ±0.2	APVD	—				
	PRODUCT SPEC PRODUKTSPEZ.	108-18012	SIZE	CAGE CODE	DRAWING NO ZEICHNUNGS-NR.	RESTRICTED TO NUR FUER
0 PLC ± -	APPLICATION SPEC VERARBEITUNGSSPEZ.	—	A4	00779	1241880	—
1 PLC ± -	WEIGHT GEWICHT	—	CUSTOMER DRAWING / KUNDENZEICHNUNG			SCALE MASSSTAB 4:1
2 PLC ± -						SHEET BLATT 1 OF 1
3 PLC ± -						REV B
4 PLC ± -						
ANGLES / WINKEL ± -						