

ZEICHNUNG GESCHÜTZT DURCH
 ©COPYRIGHT 1989
 AMP DEUTSCHLAND GMBH
 ALLE RECHTE VORBEHALTEN

NUMMER 829489

VERWENDET FÜR E-89-52601

WAR NR. E-89-52601

ÄNDERUNGEN, DIE DEM
 TECHNISCHEN FORT-
 SCHRITT DIENEN, BE-
 HALTEN WIR UNS VOR

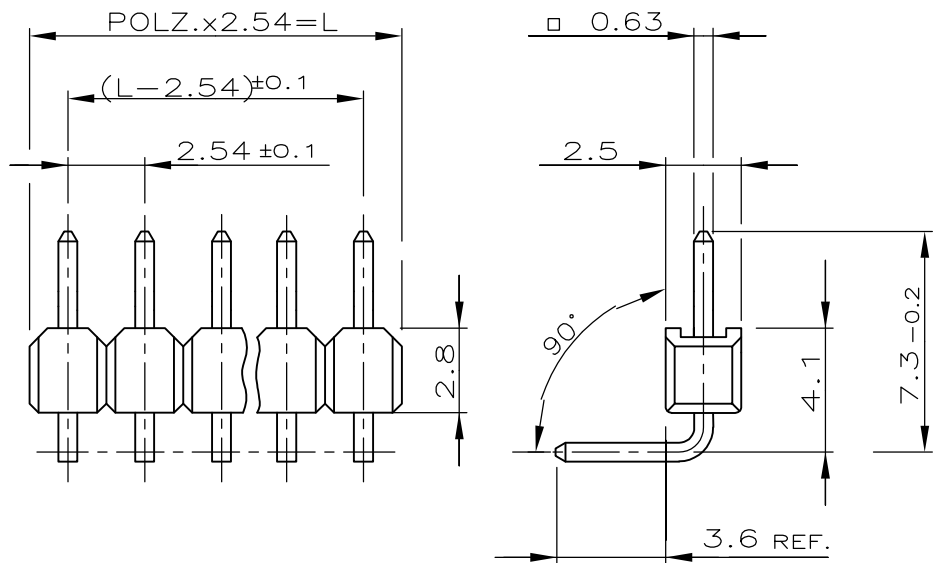
REV.	ÄNDERUNG	DATUM	NAME
4	GEHÄUSE GEÄNDERT	20.12.90	A.HO
5	PLATING MIN. 2.0µm ZINN WAR MIN. 2.5µm ZINN	17.09.91	A.HO
6	MAB 90°, ALLG. TOLER. 1'15' HINZU	10.11.92	A.HO
7	REVISED PER ECO-09-024717	06NOV09	AEG

POLZ.	L±0.4	BESTELL-NR.
-	-	-
2	5.08	829 489 -2
3	7.62	-3
4	10.16	-4
5	12.70	-5
6	15.24	-6
7	17.78	-7
8	20.32	-8
9	22.86	-9
10	25.40	-0
11	27.94	-1
12	30.48	-2
13	33.02	-3
14	35.56	-4
15	38.10	-5
16	40.64	-6
17	43.18	-7
18	45.72	-8
19	48.26	-9
20	50.80	-0
21	53.34	-1
22	55.88	-2
23	58.42	-3
24	60.96	-4
25	63.50	-5
26	66.04	-6
27	68.58	-7
28	71.12	-8
29	73.66	-9
30	76.20	-0
31	78.74	-1
32	81.28	-2
33	83.82	-3
34	86.36	-4
35	88.90	-5
36	91.44	-6
37	93.98	-7
38	96.52	-8
39	99.06	-9
40	101.60	-0
41	104.14	-1
42	106.68	-2
43	109.22	-3
44	111.76	-4
45	114.30	-5
46	116.84	-6
47	119.38	-7
48	121.92	-8
49	124.46	-9
50	127.00	5- 829 489 -0

2
OBSOLETE

2
OBSOLETE

OBSOLETE



1 MIN. 2.0µm ZINN ÜBER 1.27µm NICKEL

2 OBSOLETE PARTS: OBSOLETE CIS STREAMLINING
 PER D.RENAUD/D.SINISI

CAD-ORIGINAL
 ZEICHNUNG NICHT ÄNDERN

ZEICHNUNG GÜLTIG AB KW 46/92

AMP AMP DEUTSCHLAND G.m.b.H.
 Langen b.Ffm., West Germany

KONTAKTSTIFT	Cu Sn	1
STIFTGEHÄUSE	PBTP GV	GRÜN
BENENNUNG	WERKSTOFF	OBERFLÄCHE FARBE
GEZ. 14.08.89 A.HO	GEPR. M.SCHAARSCHMIDT	GEPR.

Benennung
 AMPMODU II STIFTLAISTE 90 DEGREE
 EINREIHIG

K

NICHT TOLERIERTE MASSE ± 0.2 mm ± 1'15'	FORMAT A4	ZEICHNUNGS-NR. 829489
MASSTAB 4:1	BLATT 1 von 1	REV. 7