

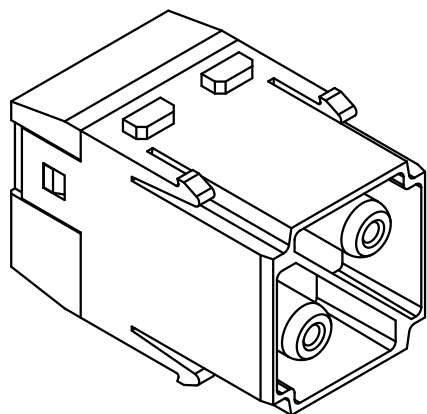
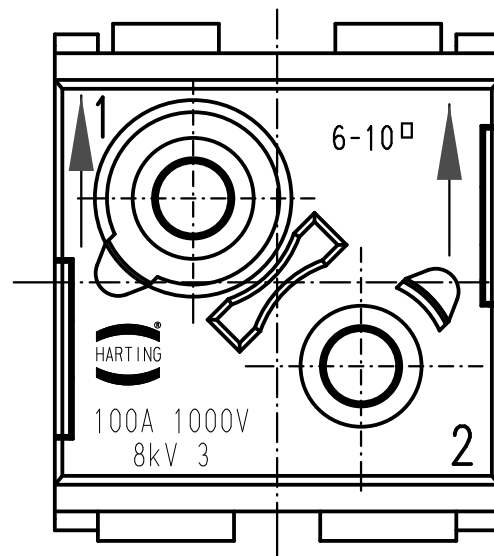
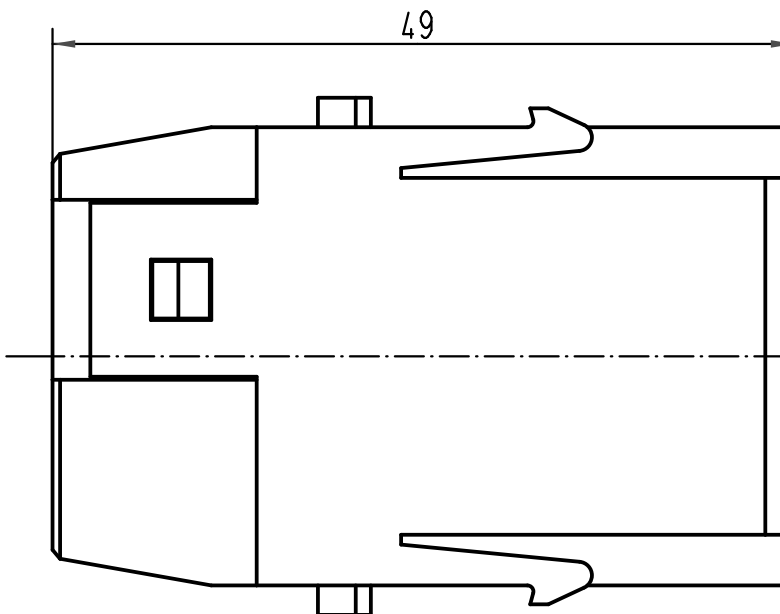
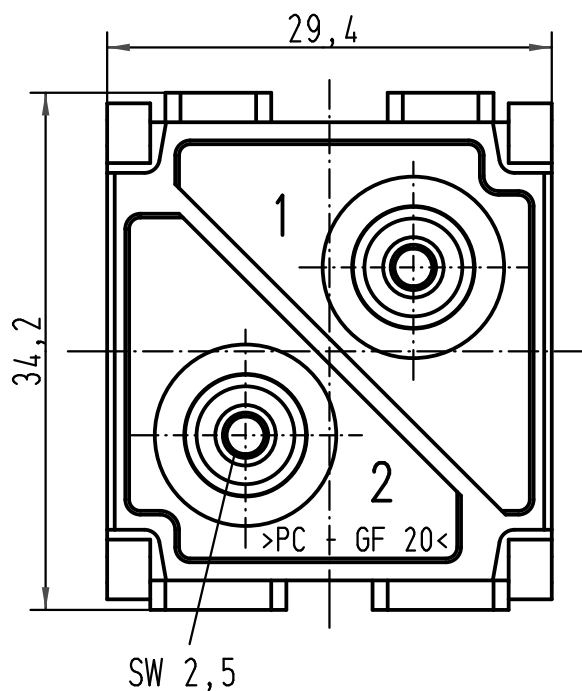
1 2 3 4 5 6

A

B

C

D



All Dimensions in mm Original Size DIN A 4		Techn. Character.			Nicht tolerierte Maß/Free size tolerances	
			Dat.	Name	Maßstab/Scale 2:1	Han Axialschraub-Modul 6-10□/ Han Axial screw module 6-10□ Stifteinsatz/male insert
		Detail.	12.07.01	DY		
		Insp.		SDT		
		Stand.				
413153	27.08.07	Bor	HARTING Electric GmbH & Co. KG			TB 09 14 002 2655
29879			D-32339 Espelkamp			
Mod.	Dat.	Name				Blatt/page
			Sub.			