

ESPAÑOL

Instrucciones de montaje para salida de terminal con RJ45

1. Tabla de conexiones

Pin	Color TIA 568-A	Color TIA 568-B	Color PROFINET
1	blanco/verde	blanco/naranja	amarillo
2	verde	naranja	naranja
3	blanco/naranja	blanco/verde	blanco
4	azul	azul	-
5	blanco/azul	blanco/azul	-
6	naranja	verde	azul
7	blanco/marrón	blanco/marrón	-
8	marrón	marrón	-

2. Confeccionado

- Abra la carcasa soltando los dos tornillos de tapa (Fig. 2)



Los tornillos tienen un protector contra pérdida y no hace falta soltarlos por completo.

- Abra la tapa.
- Tienda los cables en la carcasa según las indicaciones de cableado (Fig. 1). Debe haber disponibles al menos 200 mm de cable en la carcasa para establecer óptimamente las conexiones.



Para cumplir con los radios de flexión de los cables realice el cableado cruzado (Fig.1).

Datos técnicos

Datos mecánicos de las carcasas

Material
Grado de protección
Temperatura de servicio

Datos mecánicos de las piezas montadas

Material
Clase de combustibilidad
Ciclos de enchufe

Datos de conexión

Tensión asignada	
Corriente asignada	
Material de contacto	
Material de la superficie de los contactos	
Tipo de conexión	
Sección de conexión	rígido/flexible

FRANÇAIS

Instruction de montage pour bloc de prises avec RJ45

1. Tableau de raccordement

Broche	Coloris TIA 568-A	Coloris TIA 568-B	Coloris PROFINET
1	blanc/vert	blanc/orange	jaune
2	vert	orange	orange
3	blanc/orange	blanc/vert	blanc
4	bleu	bleu	-
5	blanc/bleu	blanc/bleu	-
6	orange	vert	bleu
7	blanc/marron	blanc/marron	-
8	marron	marron	-

2. Equipement

- Ouvrir le boîtier en desserrant les deux vis pour le flasque (fig. 2)



Les vis sont équipées d'une sécurité antiperte et ne n'ont pas besoin d'être entièrement dévissées !

- Faire pivoter le flasque
- Insérer les câbles dans le boîtier conformément aux instructions de câble (fig. 1). La longueur de câble disponible dans le boîtier doit être d'au moins 200 mm afin de réaliser un raccordement optimal.



Pour respecter les rayons de courbure de câble, procéder à un câblage en croix (fig. 1).

Caractéristiques techniques

Caractéristiques mécaniques des boîtiers

Matériau
Degree of protection
Température de service

Caractéristiques mécaniques des composants

Matériau
Classe d'inflammabilité
Nombre de cycles d'enfichage

Caractéristiques de raccordement

Tension de référence	
Courant de référence	
Matériau contact	
Matériau surface du contact	
Mode de raccordement	
Section de raccordement	rigide / souple

ENGLISH

Installation instructions for terminal outlet with RJ45

1. Connection table

Pin	Color TIA 568-A	Color TIA 568-B	Color PROFINET
1	White/green	White/orange	Yellow
2	Green	Orange	Orange
3	White/orange	White/green	White
4	Blue	Blue	-
5	White/blue	White/blue	-
6	Orange	Green	Blue
7	White/brown	White/brown	-
8	Brown	Brown	-

2. Assembly

- Open the housing by loosening the two cover screws (Fig. 2).



These are captive screws and don't have to be screwed out completely.

- Swing open the cover.
- Pull the cables into the housing according to the wiring instructions (Fig. 1). At least 200 mm of the cable should be inside the housing in order to be able to establish connections optimally.



Please use cross wiring in order to be able to adhere to the cable bending radii (Fig. 1).

Technical data

Mechanical data, housing

Material
Degree of protection
Operating temperature

Mechanical data, attachment parts

Material
Inflammability class
Insertion/withdrawal cycles

Connection data

Rated voltage	
Rated current	
Contact material	
Contact surface material	
Connection technology	
Connection cross section	Solid/Stranded

DEUTSCH

Einbauanweisung für Terminaloutlet mit RJ45

1. Anschlussstabelle

Pin	Farbe TIA 568-A	Farbe TIA 568-B	Farbe PROFINET
1	Weiß/Grün	Weiß/Orange	Gelb
2	Grün	Orange	Orange
3	Weiß/Orange	Weiß/Grün	Weiß
4	Blau	Blau	-
5	Weiß/Blau	Weiß/Blau	-
6	Orange	Grün	Blau
7	Weiß/Braun	Weiß/Braun	-
8	Braun	Braun	-

2. Konfektionierung

- Öffnen Sie das Gehäuse durch Lösen der zwei Deckelschrauben (Abb. 2)



Die Schrauben haben eine Verliersicherung und müssen nicht vollständig ausgedreht werden!

- Schwenken Sie den Deckel auf.
- Ziehen Sie die Kabel gem. Verdrahtungshinweis (Abb. 1) in das Gehäuse ein. Es sollten mindestens 200 mm Kabel im Gehäuse zur Verfügung stehen um die Anschlüsse optimal herzustellen.



Zur Einhaltung der Kabel-Biegeradien bitte überkreuz verdrahten (Abb.1).

Technische Daten

Mechanische Daten Gehäuse

Material
Schutzart
Betriebstemperatur

Mechanische Daten Anbauteile

Material
Brennbarkeitsklasse
Steckzyklen

Anschlussdaten

Bemessungsspannung	
Bemessungsstrom	
Material Kontakt	
Material Kontaktoberfläche	
Anschlussart	
Anschlussquerschnitt	starr / flexibel



PHOENIX CONTACT GmbH & Co. KG
D-32823 Blomberg, Germany
Fax +49-(0)5235-341200, Tel. +49-(0)5235-300

www.phoenixcontact.com

MNR 0098942-01 / 11.2008

DE Konfektionieranleitung

EN Assembly instructions

FR Instruction d'installation

ES Instrucciones de montaje

VS-TO-RO-MCBK-F1418/1418

VS-TO-RO-MCBK-F1411/1411

Art.-Nr.: 1404278

Art.-Nr.: 1404281

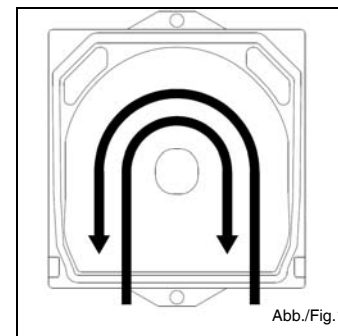


Abb./Fig.1



Abb./Fig.2

AL
IP56/67
-20°C ... 70°C
PA-GF
V0
> 500
50 V
1 A
Kupferlegierung / Copper alloy / Alliage de cuivre / Aleación de cobre
Gold über Nickel / Gold over nickel / Or sur nickel / oro sobre níquel
IDC-Schnellanschluss / IDC fast connection / Raccordement autodévidant IDC / conexión rápida IDC
AWG24 ... AWG22 / AWG26/7 ... AWG27/7

ESPAÑOL

3. Confeccionado de insertos

⚠ Para garantizar un contacto seguro se tiene que respetar el área de la sección del conductor de AWG 24-22 (rígido) y AWG 26/7-22/7 (flexible).

- Desaisle el cable incluyendo el apantallamiento aprox. en 25 mm.
- Deslice el cable en la bayoneta de contacto 1 del inserto de hembras para que la bayoneta quede insertada entre la pantalla y la envoltura exterior del cable (Fig. 4).
- Con el sujetacables fije el cable al compensador de tracción 2 (Fig. 4 y 5).
- Ordene los hilos y colóquelos en la parte activa según la ocupación de las conexión de la Tabla 1. Acorte con unos alicates los hilos directamente detrás de la parte activa. (Fig. 4 y 5)
- Encaje ambos bloqueos por brida en la ranura del inserto de hembras (Fig. 6).
- Doble el bloqueo por brida sobre la parte activa
- En la chapa de pantalla retire la entrada de cable y encaje la chapa de pantalla con el inserto de hembras (Fig. 7)
- Encaje los módulos a los marcos empotrados (Fig. 8).
- Apriete los prensaestopas.

⚠ ¡Preste atención al cumplimiento de los radios de flexión!

- Cierre la carcasa colocando la tapa con las pestañas de cierre y girándola hacia dentro (Fig. 9).
- Apriete los tornillos con una presión de 1,5 a 2 Nm.
- Para evitar la apertura no autorizada puede introducir los tapones de sellado verdes en los prensaestopas.

⚠ Los tapones de sellado sólo se pueden extraer rompiéndolos con una herramienta.

FRANÇAIS

3. Confection des raccords

⚠ Afin d'assurer un contact sûr, la zone de section de conducteur des AWG 24-22 (rigide) et AWG 26/7-22/7 (flexible) doit être conservée !

- Dénudez le câble avec le blindage d'env. 25 mm.
- Insérez le câble sur le contact baïonnette de l'isolant femelle de façon à ce que le contact baïonnette s'insère entre le blindage et la gaine extérieure de câble (fig. 4).
- Fixez le câble au dispositif antitraction 2 avec l'attache-câble fourni (fig. 4 et fig. 5).
- Ordonnez les fils et positionnez-les dans le serre-fils conformément au brochage indiqué au tableau 1. Raccourcissez les fils directement dans le serre-fils à l'aide d'une pince coupante diagonale. (Fig. 4 et fig. 5)
- Encliquetez les deux verrouillages à étrier dans la rainure de l'isolant femelle (fig. 6).
- Rabattez les verrouillages à étrier sur le serre-fils
- Retirez la tôle de blindage de l'entrée de câble et encliquetez la tresse de blindage avec l'isolant femelle (fig. 7)
- Encliquetez les modules dans les cadres (fig. 8).
- Vissez les presse-étoupes à fond.

⚠ Faites attention à conserver les rayons de courbure !

- Fermez le boîtier en positionnant le flasque avec les agrafes de verrouillage et en pivotant le flasque (fig. 9).
- Vissez les vis à 1,5 à 2 Nm.
- Pour protéger contre toute ouverture non autorisée, vous pouvez enfoncer les caches de scellement verts dans les ouvertures de presse-étoupe.

⚠ Les caches de scellement peuvent être retirés avec un outil par destruction !

ENGLISH

3. Assembling the inserts

⚠ To ensure a reliable contact, the conductor cross-section range of AWG 24-22 (solid) and AWG 26/7-22/7 (stranded) must be complied with.

- Strip the cable, incl. shield, by about 25 mm.
- Push the cable onto the shield lance 1 of the female insert so that the shield lance is fixed between the shield and the outer cable sheath (Fig. 4).
- Fasten the cable to the strain relief with the enclosed cable binder (Fig. 4 and Fig. 5).
- Arrange the wires and place them in the clamping part as per pin configuration in Table 1. Cut the wires just behind the clamping part using a diagonal cutter. (Fig. 4 and Fig. 5)
- Snap the two locking latches in the groove of the female insert (Fig. 6).
- Fold the locking latches onto the clamping part.
- Remove the cable entry on the shroud and snap the shroud onto the female insert (Fig. 7).
- Snap the modules into the panel mounting frame (Fig. 8).
- Tighten the cable glands.

⚠ Make sure the bending radii are complied with.

- Close the housing by putting the cover on with the sealing noses and swing in the cover (Fig. 9).
- Tighten the screws with 1.5 to 2 Nm.
- To protect against unauthorized opening, you can push the green sealing plugs into the gland openings.

⚠ The sealing plugs can only be removed with a tool and are destroyed in the process.

DEUTSCH

3. Konfektionierung der Einsätze

⚠ Um eine sichere Kontaktierung zu gewährleisten, muss der Aderquerschnittsbereich von AWG 24-22 (starr) und AWG 26/7-22/7 (flexibel) eingehalten werden!

- Isolieren Sie das Kabel incl. Schirmung um ca. 25 mm ab.
- Schieben Sie das Kabel auf die Schirmlanze 1 des Buchseneinsatzes, so dass die Schirmlanze zwischen Schirm und Kabelaußenmantel steckt (Abb. 4).
- Befestigen Sie mit dem beiliegenden Kabelbinder das Kabel an der Zugentlastung 2 (Abb. 4 und Abb. 5).
- Ordnen Sie die Adern und legen Sie diese in den Klemmkörper gemäß der Anschlussbelegung in Tabelle 1. Kürzen Sie mit einem Seitenschneider die Adern direkt hinter dem Klemmkörper. (Abb.4 und Abb. 5)
- Rasten Sie die beiden Verriegelungsbügel in die Nut des Buchseneinsatzes (Abb. 6).
- Klappen Sie die Verriegelungsbügel auf den Klemmkörper
- Entfernen Sie am Schirmblech den Kabeleinlass und verasten Sie das Schirmblech mit dem Buchseneinsatz (Abb. 7)
- Rasten Sie die Module in die Anbaurahmen ein (Abb. 8).
- Ziehen Sie die Kabelverschraubungen fest.

⚠ Achten Sie auf die Einhaltung der Biegeradien!

- Schließen Sie das Gehäuse, indem Sie die den Deckel mit den Verschlussnasen aufsetzen und den Deckel einschwenken (Abb. 9).
- Ziehen Sie die Schrauben mit 1,5 bis 2 Nm an.
- Zum Schutz vor unbefugtem Öffnen können sie nun die grünen Siegelstopfen in die Verschraubungsöffnungen eindrücken.

⚠ Die Siegelstopfen lassen sich nur mit Werkzeug und durch Zerstörung entfernen!

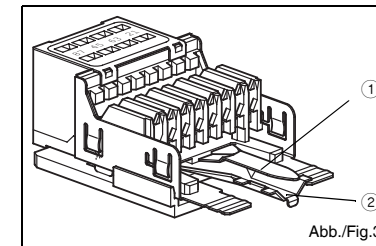


Abb./Fig.3

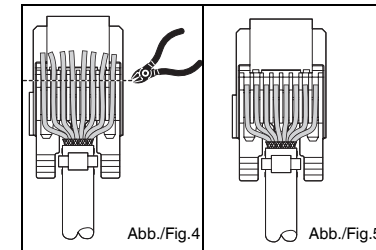


Abb./Fig.4

Abb./Fig.5

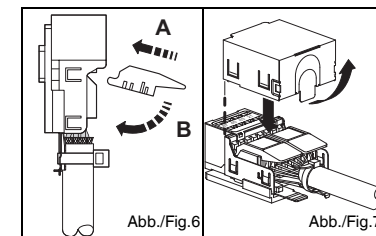


Abb./Fig.6

Abb./Fig.7

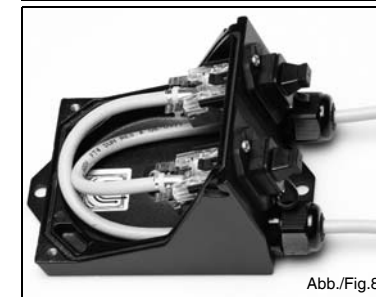


Abb./Fig.8

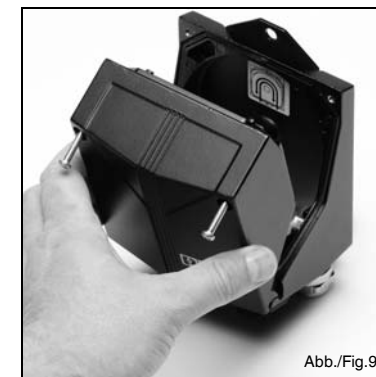


Abb./Fig.9