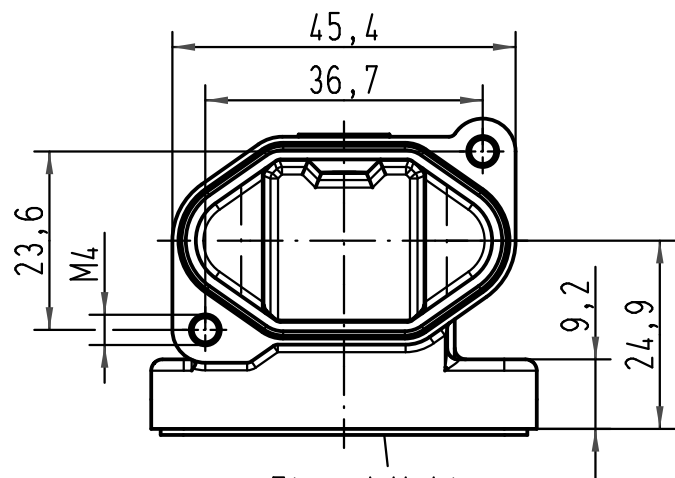


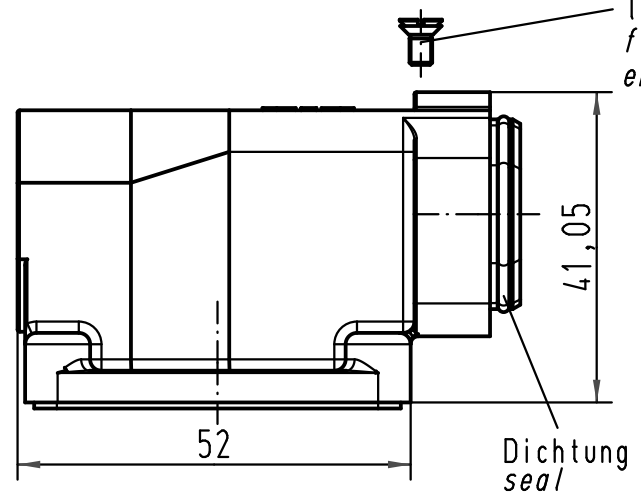
1 2 3 4 5 6

A

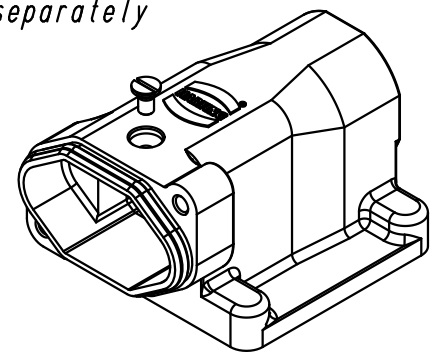


Flanschdichtung  
lose beigelegt  
gasket  
enclosed separately

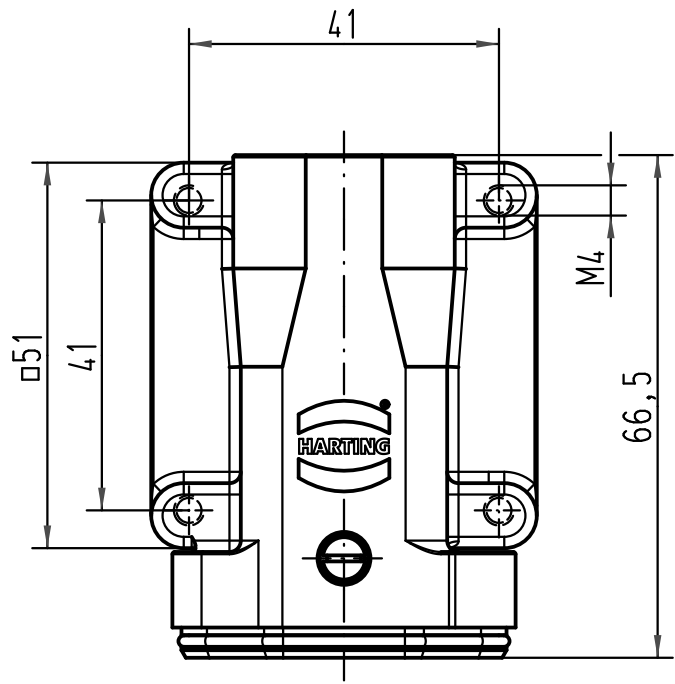
B



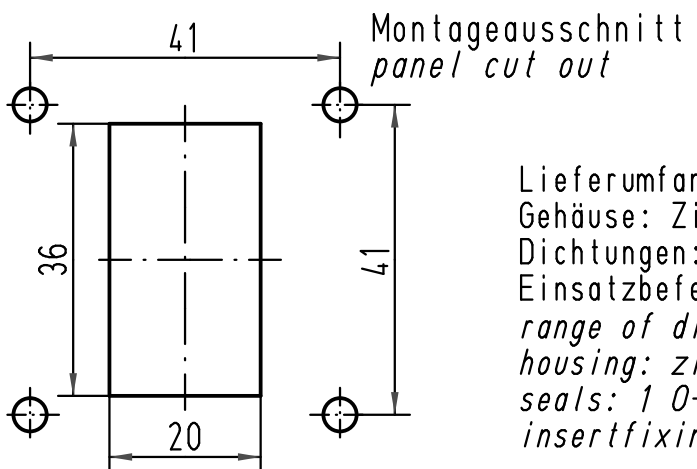
Befestigungsschraube M3x6  
lose beigelegt  
fixingscrew M3x6  
enclosed separately



C



D



Montageausschnitt  
panel cut out

Lieferumfang:  
Gehäuse: Zinkdruckguß, schwarz gepulvert  
Dichtungen: 1 O-Ring, 1 Flanschdichtung  
Einsatzbefestigungsschraube für IP 68  
range of diverity:  
housing: zinc die-casting alloy, powder coated  
seals: 1 O-ring, 1 gasket  
insertfixingscrew for IP 68

	All Dimensions in mm Original Size DIN A 4			Techn. Character.		Nicht tolerierte Maß/Free size tolerances	
				Dat.	Name	Maßstab/Scale	
				Detail.	15.10.09	Rull	<b>Han 3HPR-agw</b> Anbaugeschäse lange Ausführung housing bulkead mounting long version
				Insp.		Grie	
				Stand.			
B	09.09.10	Ho	HARTING Electric GmbH & Co. KG			<b>TB 09 40 703 0953</b>	
A			D-32339 Espelkamp			Blatt/ page Sub.	
Mod.	Dat.	Name					