



## APPLICATION SPECIFICATION



LANGUAGE

JAPANESE  
ENGLISH

## 【1. 適用範囲 SCOPE】

殿 に納入する

1.0 mm ピッチ FPC用 コネクタの取り扱いについて規定する。

This specification covers handling of the 1.0 mm PITCH FPC CONNECTOR series.

## 【2. 製品名称及び型番 PRODUCT NAME AND PART NUMBER】

| 製品名称<br>Product Name   | 無鉛<br>LEAD FREE | 製品型番<br>Part Number |
|--|-----------------|---------------------|
| ハウジング アッセンブリ (金メッキ品)<br>Housing Assembly (Contact Gold Plating Type)   | 無鉛<br>LEAD FREE | 52271-**29          |
| 52271-**29 テーピング梱包品<br>Embossed Tape Package for 52271-**29  | 無鉛<br>LEAD FREE | 52271-**69          |
| 52271-**29 テーピング梱包品<br>(シリカゲル入り、ハイバリア梱包)<br>Embossed Tape Package for 52271-**29<br>(High barrier package including Silicagel) | 無鉛<br>LEAD FREE | 52271-**83          |
| ハウジング アッセンブリ (錫ビスマスメッキ品)<br>Housing Assembly (Contact Sn-Bi Plating Type)  | 無鉛<br>LEAD FREE | 52271-**19          |
| 52271-**19 テーピング梱包品<br>Embossed Tape Package for 52271-**19  | 無鉛<br>LEAD FREE | 52271-**79          |
| 52271-**19 テーピング梱包品<br>(シリカゲル入り、ハイバリア梱包)<br>Embossed Tape Package for 52271-**19<br>(High barrier package including Silicagel) | 無鉛<br>LEAD FREE | 52271-**85          |

\*\* : 図面参照 Refer to the drawing.

本製品52271シリーズのアクチュエータ動作はスライド構造になっております。構造をご理解頂いた上でご使用頂けますようお願い致します。

The movement of actuator in the 52271 series is slide type. Please work according to the cautions understanding the mechanism.

|  |  |        |  |  |                          |                         |                               |                 |  |  |
|--|--|--------|--|--|--------------------------|-------------------------|-------------------------------|-----------------|--|--|
| REV.                                   | A  |        |  |  |                          |                         |                               |                 |  |  |
| SHEET                                  | 1-6  |        |  |  |                          |                         |                               |                 |  |  |
| REVISE ON PC ONLY                      |  |        |  | TITLE:   |                          |                         |                               |                 |  |  |
| <b>A</b>                               | 新規作成<br>RELEASED<br>J2009-2099<br>'09/03/16 M.TAKASAKI |        |  | 1.0mm FPC Conn.<br>ZIF SMT Bottom Contact<br><b>CONFIDENTIAL</b> アプリケーション仕様書   |                          |                         |                               |                 |  |  |
|  | REV. DESCRIPTION                                       |        |  | THIS DOCUMENT CONTAINS INFORMATION THAT IS PROPRIETARY TO MOLEX INC. AND SHOULD NOT BE USED WITHOUT WRITTEN PERMISSION |                          |                         |                               |                 |  |  |
| DESIGN CONTROL<br>J                    |  | STATUS |  | WRITTEN BY:<br>M.TAKASAKI  | CHECKED BY:<br>M.HAYASHI | APPROVED BY:<br>N.UKITA | DATE: YR/MO/DAY<br>2009/03/16 |                 |  |  |
| DOCUMENT NUMBER<br><b>AS-52271-001</b> |  |        |  |  |                          |                         | FILE NAME<br>AS52271001.doc   | SHEET<br>1 OF 6 |  |  |

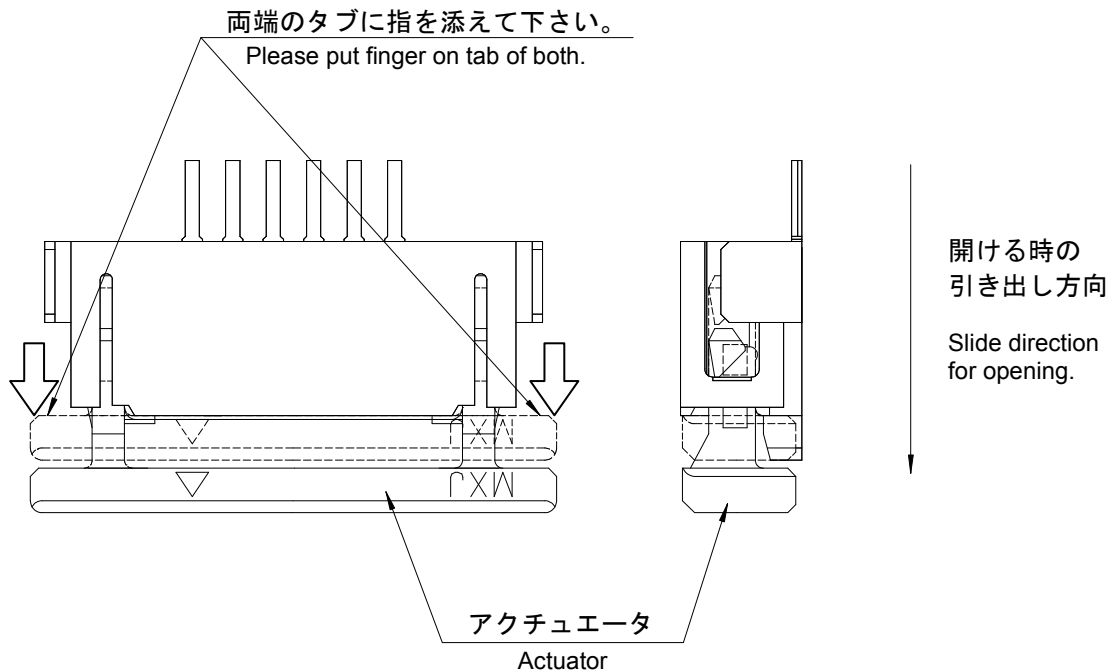
EN-37(019)



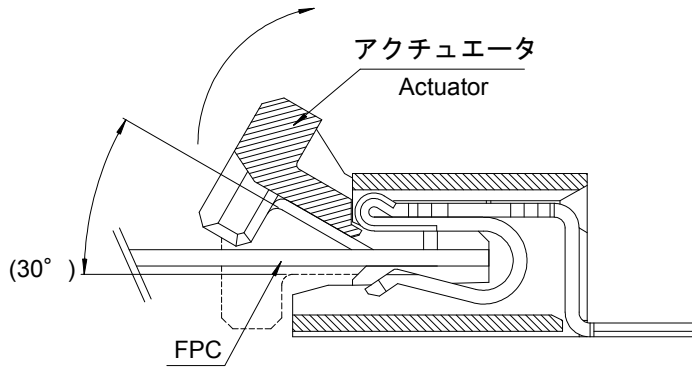
### 1.FPCの挿入／Insertion of FPC

初期状態でアクチュエータは閉じた状態です。そこで、FPCを挿入する前に、アクチュエータを開けて下さい。アクチュエータを開ける際には、出来るだけ両端のタブに指を添えて、矢印の方向へ軽い力で引き出して下さい。もし、過度の力を加える、及び、引出し方向と異なる方向に力を加えると、コネクタが破損する原因となります。

Original position of actuator is closed. So actuator is moved to open position before FPC insertion with finger on the tab of both end of actuator, and slide it to the following direction softly.  
If excess load is added on the actuator or force added only on one side of actuator or slide to other direction, the connector may break.



|  |                  |  |  |
|--|------------------|--|--|
| REVISE ON PC ONLY                      |                  | TITLE:   |  |
| <b>A</b>                               | SEE SHEET 1 OF 6 | 1.0mm FPC Conn.<br>ZIF SMT Bottom Contact<br><b>CONFIDENTIAL</b> アプリケーション仕様書 |  |
|  | REV.             | DESCRIPTION  | THIS DOCUMENT CONTAINS INFORMATION THAT IS PROPRIETARY TO MOLEX INC. AND SHOULD NOT BE USED WITHOUT WRITTEN PERMISSION |
| DOCUMENT NUMBER<br><b>AS-52271-001</b> |                  | FILE NAME<br>AS52271001.doc  | SHEET<br>2 OF 6  |
| EN-37-1(019)                           |                  |  |  |



円滑にFPCを挿入する為に、左図の様に約30度の角度にアクチュエータを回転させた状態でFPCを挿入して下さい。アクチュエータの開き方が不完全ですと、FPCがスムーズに挿入出来なくなります。

Actuator has rotate about 30deg. angle such as figure left side for easy operation for FPC insertion. Please insert FPC to the connector at this condition. FPC will not insert smoothly if the actuator is incompletely open.

FPCの導体面を下面にして、ハウジングのガイドに沿ってハウジングの奥まで挿入して下さい。FPCが傾いていない事を確認した上で、アクチュエータを閉じて下さい。もし、FPCが不完全な挿入状態でアクチュエータを閉じると、コネクタの破損、及び、FPC導体の破損に繋がる恐れがあります。

Set the FPC along the guide of the housing with the conductor side down and push in straight until reaching the back side of the connector insertion ditch. Also, close the actuator after checking that the FPC is not inserted from slanting direction. If inserted improperly, the connector may break or the FPC conductor part will disconnect.

注意点/Note

アクチュエータを閉じた状態でのFPC挿入は行わないでください。この操作によって発生した接触不良等の不具合に対して保証はできません。

Please do not insert FPC in the state to close the actuator. It is not possible to guarantee to the trouble of the disconnection and damage of FPC generated by this operation.

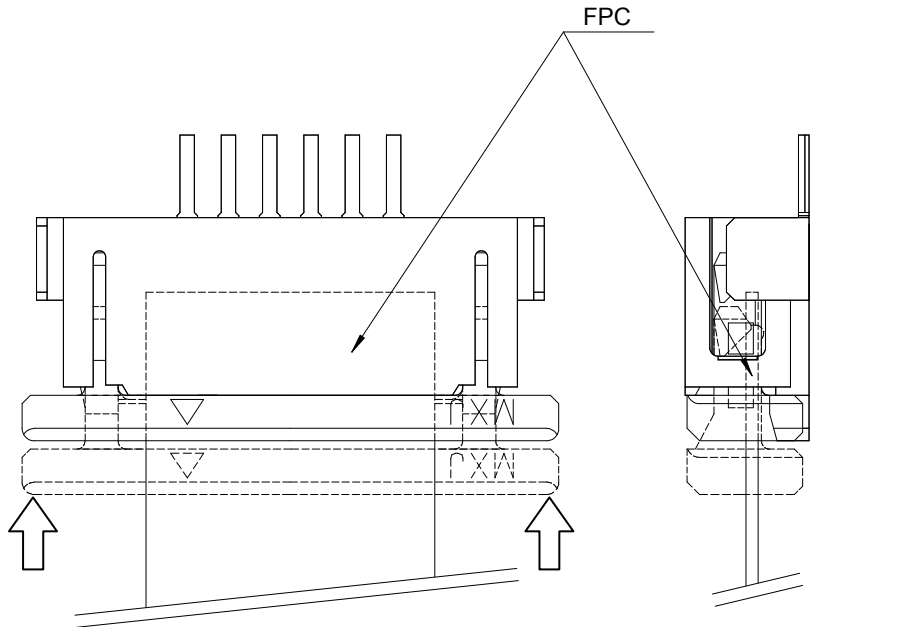
|  |                  |  |                 |
|--|------------------|--|-----------------|
| REVISE ON PC ONLY                      |                  | TITLE:   |                 |
| <b>A</b>                               | SEE SHEET 1 OF 6 | 1.0mm FPC Conn.<br>ZIF SMT Bottom Contact  |                 |
|  |                  | <b>CONFIDENTIAL</b> <b>アプリケーション仕様書</b>   |                 |
| REV.                                   | DESCRIPTION      | THIS DOCUMENT CONTAINS INFORMATION THAT IS PROPRIETARY TO MOLEX INC. AND SHOULD NOT BE USED WITHOUT WRITTEN PERMISSION |                 |
| DOCUMENT NUMBER<br><b>AS-52271-001</b> |                  | FILE NAME<br>AS52271001.doc  | SHEET<br>3 OF 6 |
| EN-37-1(019)                           |                  |  |                 |



## 2.アクチュエータの閉じ方／Lock the actuator

下図の方向に真っ直ぐアクチュエータを押して下さい。

Please push actuator straight to direction of the figure below to stop position.



両端のタブに指を添えて下さい。  
Please put finger on tab of both.

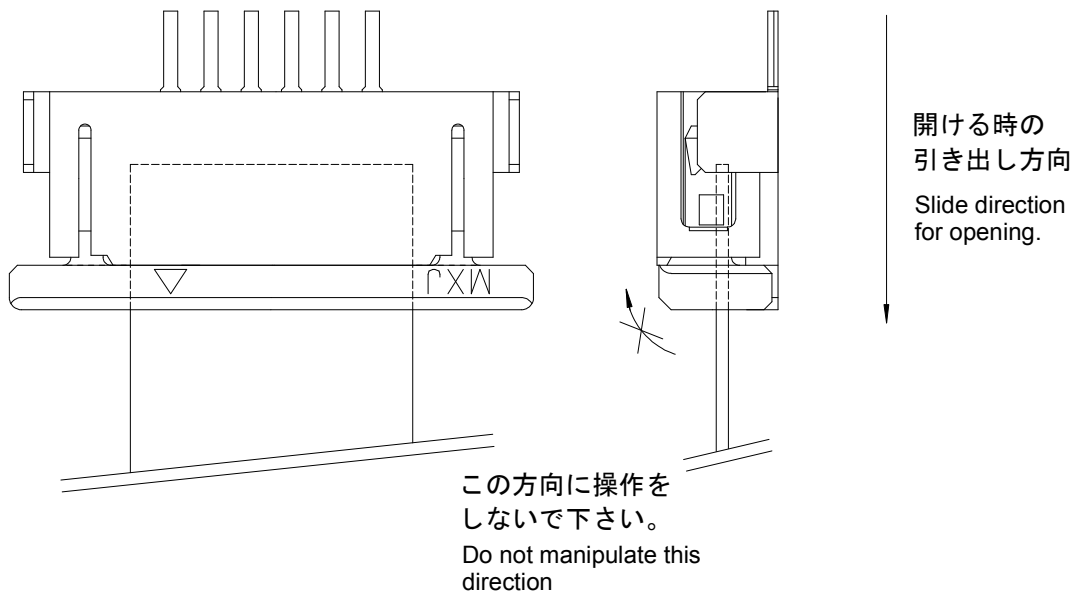
|  |                  |   |  |
|--|------------------|---|--|
| REVISE ON PC ONLY                      |                  | TITLE:  |  |
| <b>A</b>                               | SEE SHEET 1 OF 6 | 1.0mm FPC Conn.<br>ZIF SMT Bottom Contact<br><b>CONFIDENTIAL</b> <b>アプリケーション仕様書</b> |  |
|  | REV.             | DESCRIPTION   | THIS DOCUMENT CONTAINS INFORMATION THAT IS PROPRIETARY TO MOLEX INC. AND SHOULD NOT BE USED WITHOUT WRITTEN PERMISSION |
| DOCUMENT NUMBER<br><b>AS-52271-001</b> |                  | FILE NAME<br>AS52271001.doc   | SHEET<br>4 OF 6  |
| EN-37-1(019)                           |                  |   |  |



### 3.FPCの外し方/Withdrawal FPC

下図に示す方向に真っ直ぐアクチュエータを引いて下さい。  
コネクタを破損させない為にアクチュエータを回転させる方向に操作しないで下さい。

Please pull actuator straight to direction of the figure below. Please do not load rotation direction for prevention of connector break.



### FPC挿入状態のアクチュエータ操作/The operational the actuator with the state FPC inserted

FPCが挿入されている状態でアクチュエータを開く場合は、FPCが挿入されていない状態と比べて、操作力を必要とします。アクチュエータを操作する際には、FPCが挿入されていない状態と同じく、両側のタブをつまんで、矢印方向に出来るだけ水平に引いて下さい。引きだし始めには動きにくいですが、アクチュエータを上図の回転方向に操作しないで下さい。アクチュエータ及びハウジングの破損の原因となります。

Opening the actuator with the FPC inserted takes more effort compared to the state which FPC is not inserted. In order to operate the actuator, hold the tab at the both sides just as the state which FPC is not inserted and extract in the horizontal direction as the arrow shows. It is difficult to extract initially, but do not operate in the rotating direction represented in the upper diagram. This will cause damage to the actuator as well as the housing.

|              |                   |  |   |        |
|--------------|-------------------|--|---|--------|
| A            | REVISE ON PC ONLY | TITLE:   | 1.0mm FPC Conn.<br>ZIF SMT Bottom Contact<br><b>CONFIDENTIAL</b> <b>アプリケーション仕様書</b> |        |
|              | SEE SHEET 1 OF 6  | THIS DOCUMENT CONTAINS INFORMATION THAT IS PROPRIETARY TO MOLEX INC. AND SHOULD NOT BE USED WITHOUT WRITTEN PERMISSION |   |        |
| REV.         | DESCRIPTION       | DOCUMENT NUMBER  | FILE NAME   | SHEET  |
|              |                   | <b>AS-52271-001</b>  | AS52271001.doc  | 5 OF 6 |
| EN-37-1(019) |                   |  |   |        |

