

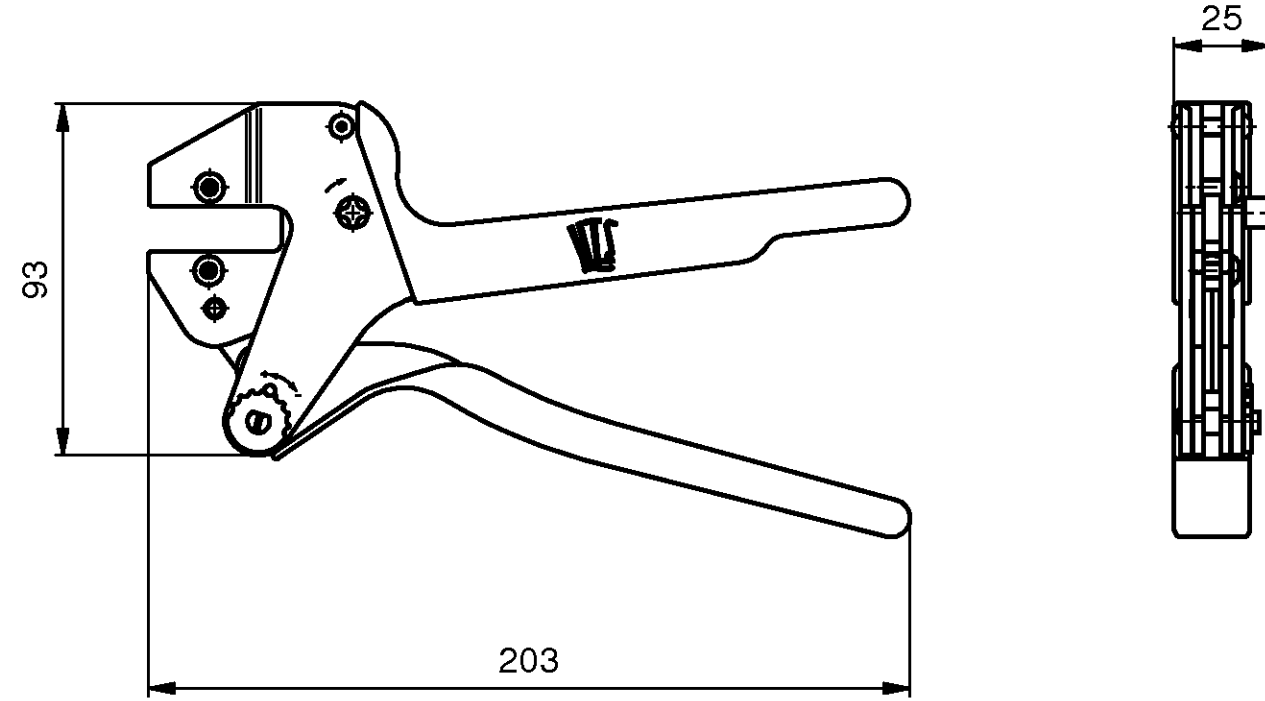
C-1-1105850-8

PASSMASS	ABMASS

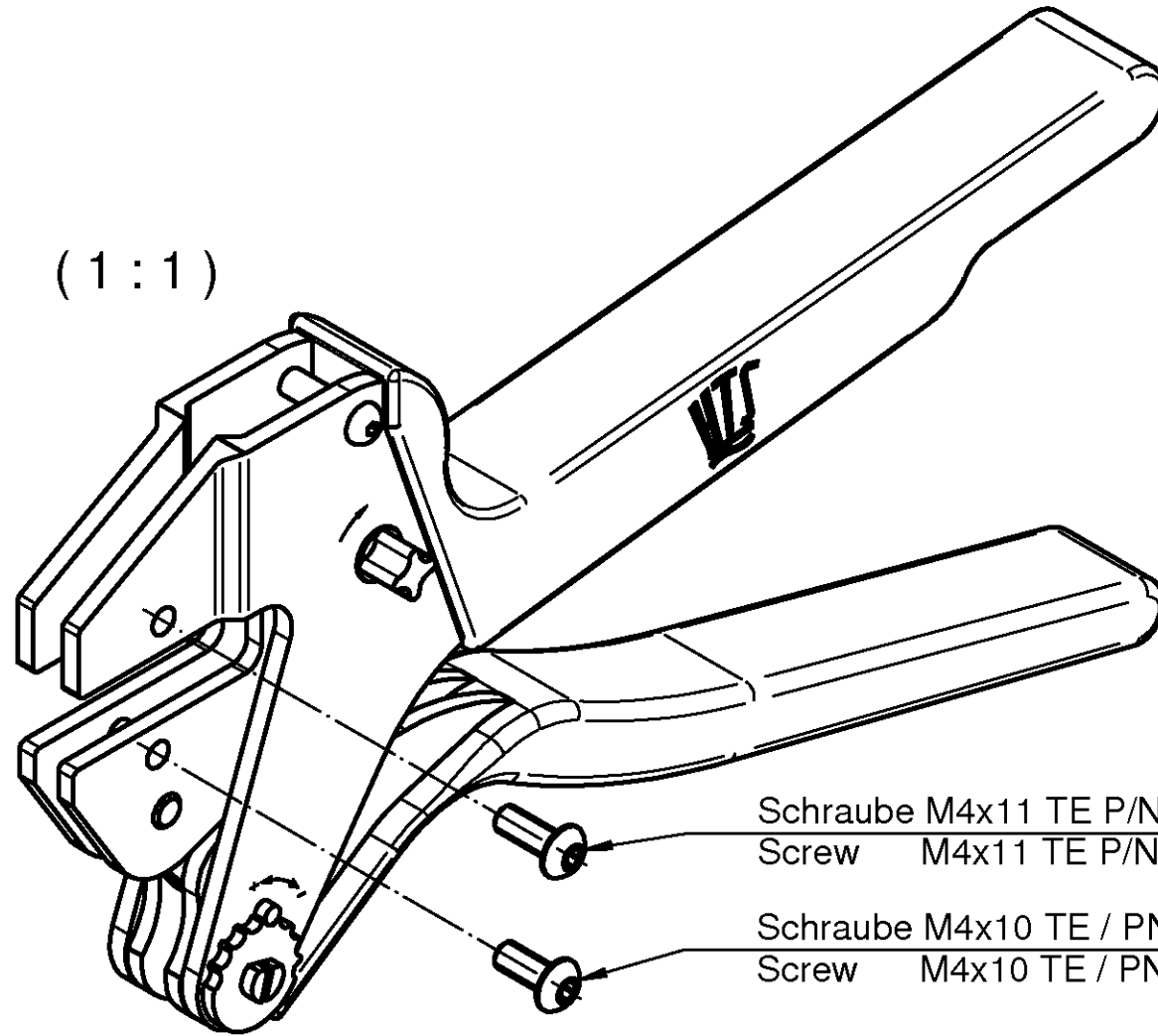
PROJECT NO. -

USED ON HTS

HTS - BASIS HAND TOOL



(1:1)



Schraube M4x11 TE P/N 8-539634-5
Screw M4x11 TE P/N 8-539634-5

Schraube M4x10 TE / PN 519151-9
Screw M4x10 TE / PN 519151-9

HTS - Basis Hand Tool RSZ
HTS - Basis Handzange RSZ
Finish: Frame chromed with black plastic handles
Ausführung: Grundkörper verchromt mit schwarzem Kunststoffgriff

Handzange im Karton mit Bedienungsanleitung 411-18500 verpackt
Hand Tool packed in a cardboard with instruction sheet 411-18500

FREI-MASSTOLERANZEN NACH DIN 7168 (WERTE IN mm)							
1) ABWEICHEND VON DIN 7168 2) LÄNGE DES KÜRZEREN SCHENKELS							
NENNMASS-BEREICH 1)	ÜBER	0,5	3	6	30	120	400
BIS	3	6	30	120	400	1000	
LÄNGEN-ABMASSE	-0,10 -0,15 -0,20 -0,30 -0,40 -0,50 -0,60						
MASSE	MITTEL	±0,1	±0,1	±0,2	±0,3	±0,5	±0,6
RADIEN U. FASEN		±0,2	±0,5	±1	±2	±4	±4
WINKELABMASSE 1) 2)		±1'	±1'	±30'	±20'	±10'	±5'
GENERAL TOLERANCES ACC. TO DIN 7168 (VALUES IN mm)							
1) DEVIATING FROM DIN 7168 2) LENGTH OF SHORT ANGLE SIDE							

Gewicht / Weight in Kg **0,83**

FINISH	-
DIMENSIONS	mm
TOLERANCES UNLESS OTHERWISE SPECIFIED:	n. ISO 2768 n. ISO 2768 -MH -E n. DIN 16901 : 1.40
ANGLES	0 PLC ± 1 PLC ± 2 PLC ± 3 PLC ± 4 PLC ±
SURFACE TEXTURE	

DWN	22.09.2008 P. Demmer
CHK	22.09.2008 Ch. Witt
APVD	22.09.2008 Ch. Witt
NAME	HTS - BASIS HAND TOOL HTS - Basis Handzange
SCALE	1:2
SIZE	A3
DRAWING NO.	C-1-1105850-8
SHEET	1 OF 1
REV	A1

MATERIAL	-	HEAT TREAT	-
STE TE Connectivity			

LOC	AI	TEIL IM BEREICH X_ MIT PN-STRICH-NR. (-1 WIE GEZ.), REVISION-STAND UND LIEFERANTENS YMBOL GEKENNZEICHNET																				
DIST	-	PART TO BE MARKED WITH PN/DASH NO. (-1 AS SHOWN), REV. STATUS AND VENDORS MARK IN AREA X_																				
		OBERFLÄCHENVERGLEICHSTABELLE	REVISION RECORD																			
		<table border="1"> <tr> <th>DIN3141</th> <th>Rz</th> <th>6.3</th> <th>1.6</th> <th>0.4</th> <th>0.1</th> </tr> <tr> <td>✓</td> <td>✓</td> <td>✓</td> <td>✓</td> <td>✓</td> <td>✓</td> </tr> </table>	DIN3141	Rz	6.3	1.6	0.4	0.1	✓	✓	✓	✓	✓	✓								
DIN3141	Rz	6.3	1.6	0.4	0.1																	
✓	✓	✓	✓	✓	✓																	
		ALLE UNBEMASSTE KANTEN 0.2x45° ENTGRÄTET REMOVE BURRS, BREAK SHARP EDGES 0.2x45°																				

AMP 3306-7 REV 23FEB95