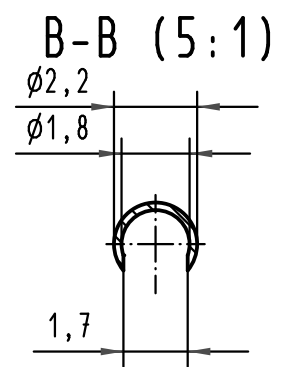
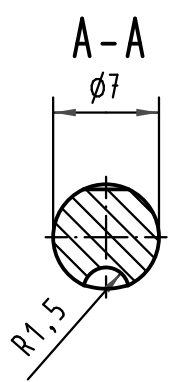
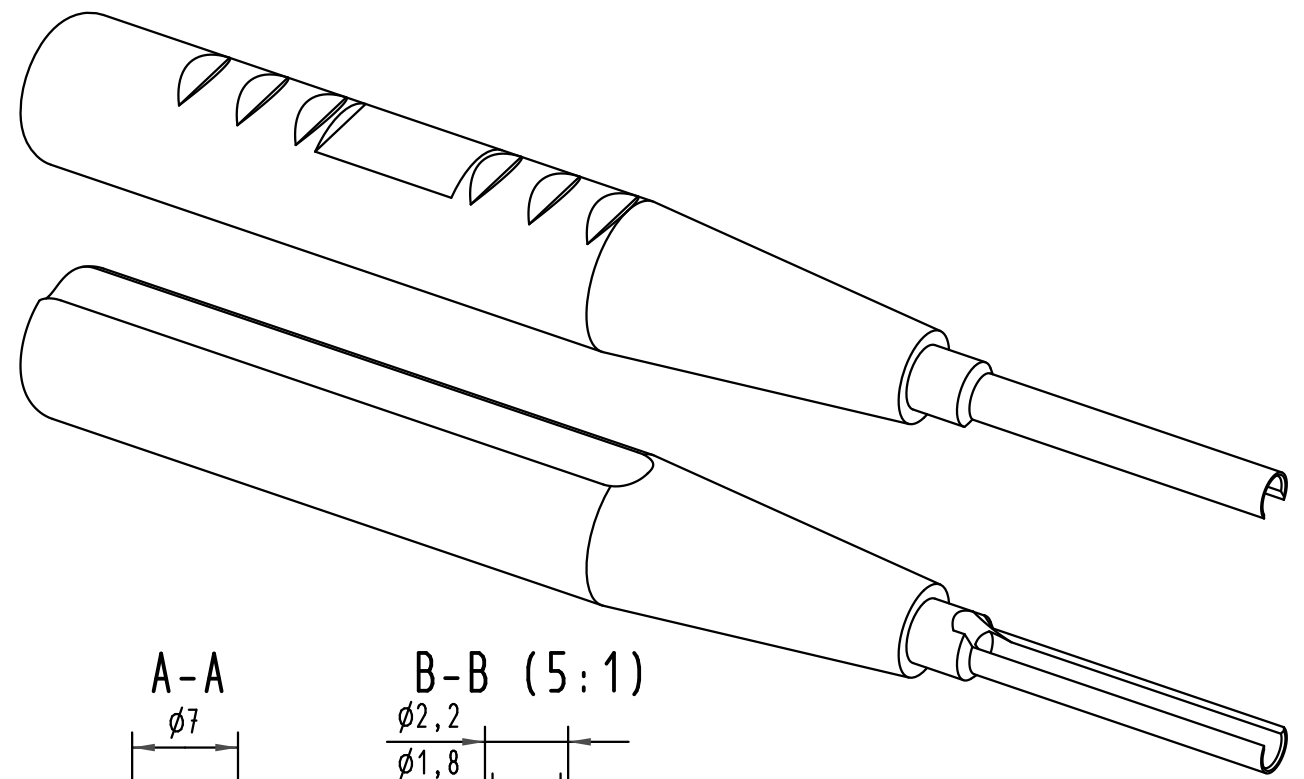
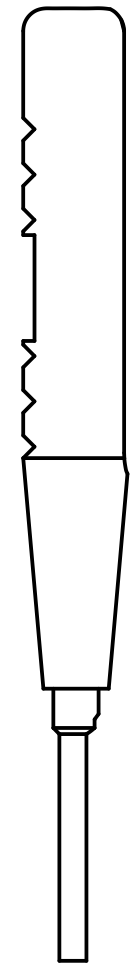
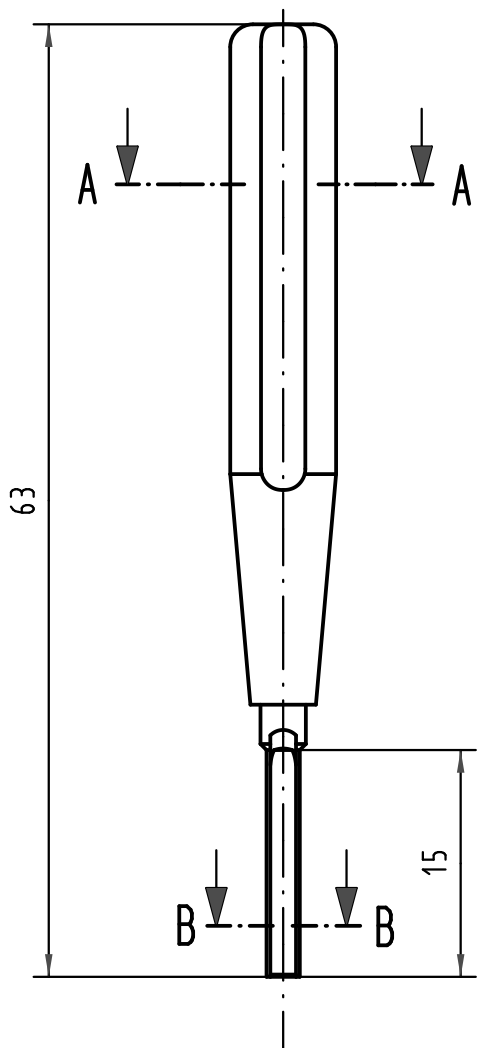


1 2 3 4 5 6

A
B
C
D



für Standard-Einzelkontakte
for single standard contacts

All Dimensions in mm Original Size DIN A 4		Techn. Character.		Nicht tolerierte Maßel Free size tolerances		
			Dat.	Name	Maßstab/Scale 2:1	
		Detail.	18.01.10	Wae		
		Insp.	20.01.10	Hä		
		Stand.		Hm		
36210	19.01.11	Wae	HARTING Electronics GmbH & Co. KG		Montage- und Demontagewerkzeug Insertion-Removal-Tool D-Sub Crimp	
35972			D-32339 ESPELKAMP			
Mod.	Dat.	Name				
					TB 09 99 000 0171	Blatt/ page
					Sub.	