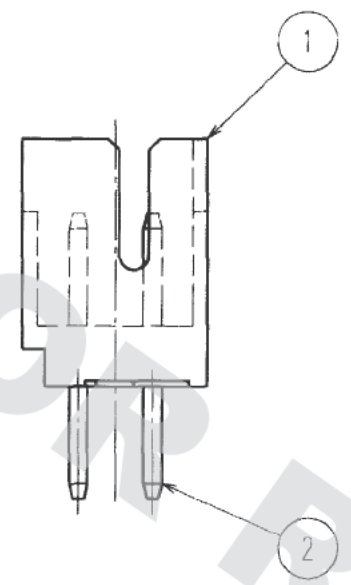
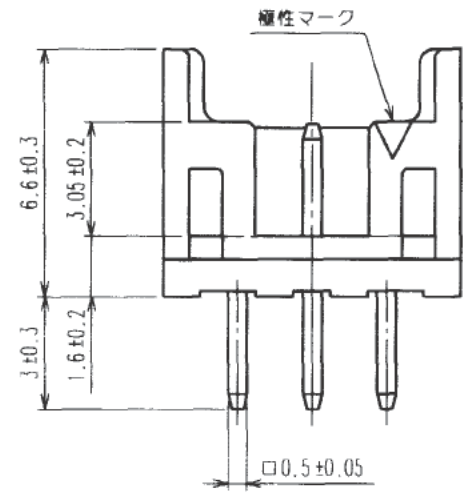
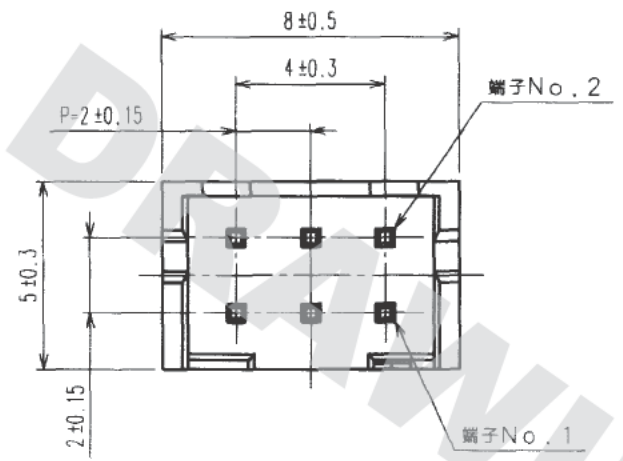


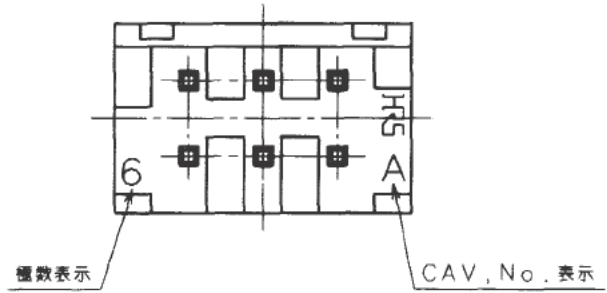
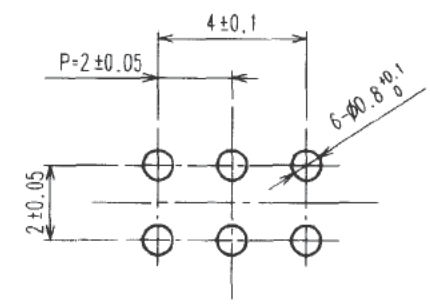
1 2 3 4 5 6 7 8

Δの數 COUNT	訂正記事 DESCRIPTION OF REVISIONS	設計検図 BY	検図 CHKD	年月日 DATE	Δの數 COUNT	訂正記事 DESCRIPTION OF REVISIONS	設計検図 BY	検図 CHKD	年月日 DATE
△				..	△				..
△				..	△				..
△				..	△				..

HRS



推奨基板穴開け寸法図



DRAWING FOR REFERENCE: This is subject to change without notice 08/11/2012

TO

1	ポリアミド樹脂	BLACK, UL94V-0	2	黄銅	下地: ニッケルめっき 1μmMIN 金めっき 0.3μmMIN
部番	材質	処理, 備考	部番	材質	処理, 備考
備考 REMARKS			製図 DRAWN	設計 DESIGNED	検図 CHECKED
			承認 APPROVED	出図 RELEASED	
			02.12.10 大野	02.12.11 大野	02.12.11 片野
旧製品コード CODE NO. (OLD)	図番 DRAWING NO.	製品名 PART NO.	製品コード CODE NO.		
	5:1 R 尺度 SCALE mm	ADC3-020816-05	DF11-6DP-2DSA(03)		
	HRS	ヒロセ電機株式会社 HIROSE ELECTRIC CO., LTD.	CL543-0518-8-03		

NC