

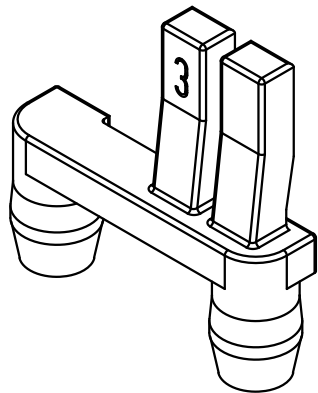
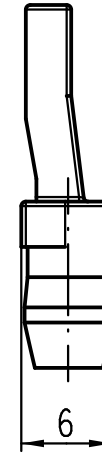
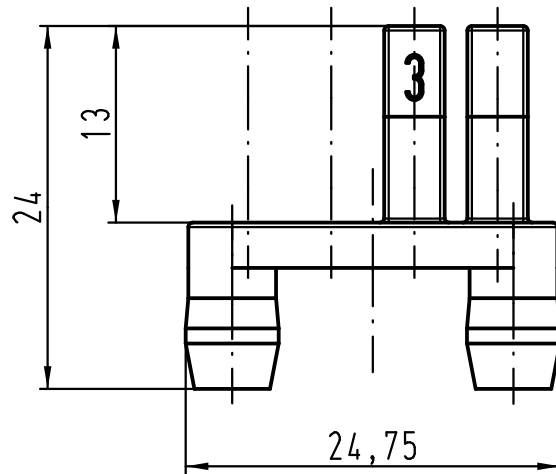
1 2 3 4 5 6

A

B

C

D



Kodiermöglichkeiten nach TB 09 14 000 9970  
coding possibilities acc. to TB 09 14 000 9970

All Dimensions in mm Original Size DIN A 4		Techn. Character.			Nicht tolerierte Maß/Free size tolerances	
			Dat.	Name	Maßstab/Scale <b>1:1</b>	<b>Kodierelement 3 schwarz</b> <i>coding element 3 black</i>
		Detail.	07.09.10	Rull		
		Insp.		Sch		
		Stand.				
B	13.04.11	Rull	HARTING Electric GmbH & Co. KG			<b>TB 09 14 000 9973</b>
A			D-32339 Espelkamp			
Mod.	Dat.	Name				Blatt/ page
					Sub.	