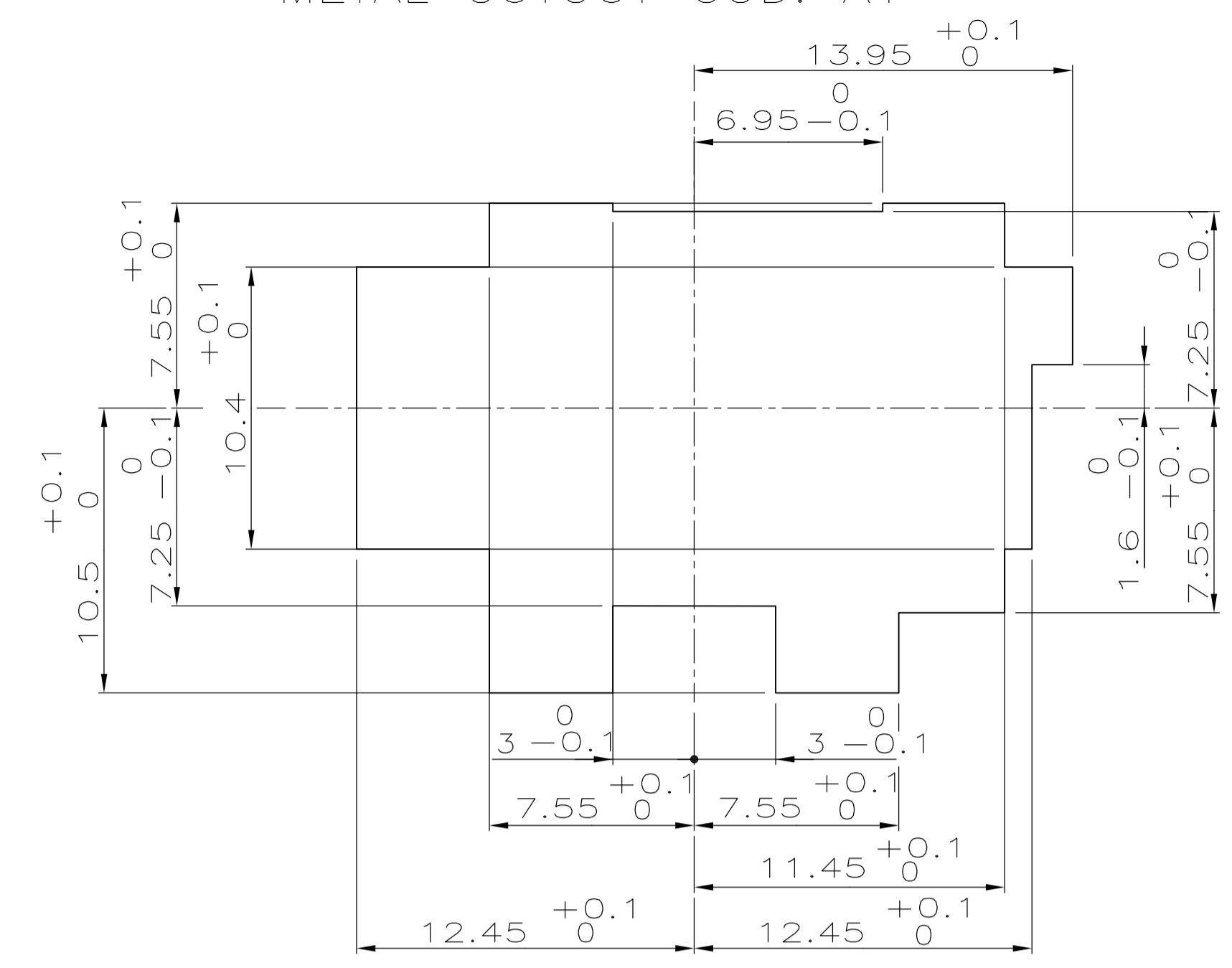
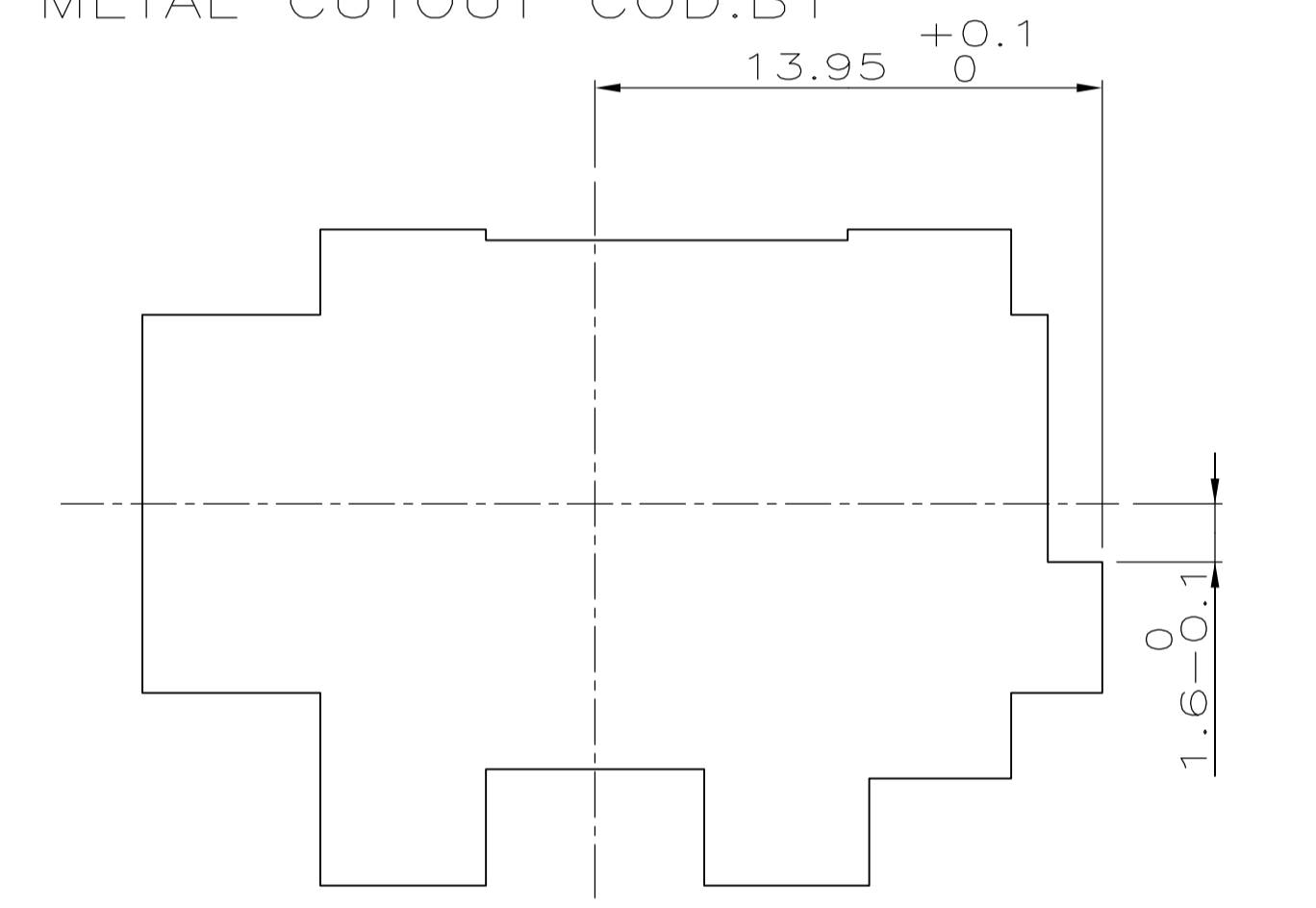


THIS DRAWING IS A CONTROLLED DOCUMENT. DIESE ZEICHNUNG IST EIN KONTROLLIERTES DOKUMENT.		DIN S. Garcia 18.05.93	TE Connectivity	
DIMENSIONS: DIMENSIONEN mm		0.1	NAME	
TAPERED CONE DIMENSIONEN DIMENSIONEN mm		1	PRODUCT SPEC PRODUKT-SPEZ. 108-18102	
MATERIAL		2	APPLICATION SPEC VERARBEITUNGSSPEZ. 114-18175	
FINISH / OBERFLÄCHE / FARBE		3	SIZE A1	CAGE CODE 00779
DRAWING NO. ZEICHNUNGS-NR. 962340		4	DRAWING NO. ZEICHNUNGS-NR. 962340	RESTRICTED TO NUR FÜR
CUSTOMER DRAWING / KUNDENZEICHNUNG		5	SCALE MASSSTAB 5:1	SHEET BLATT 1
		6	OF VON 2	REV H2

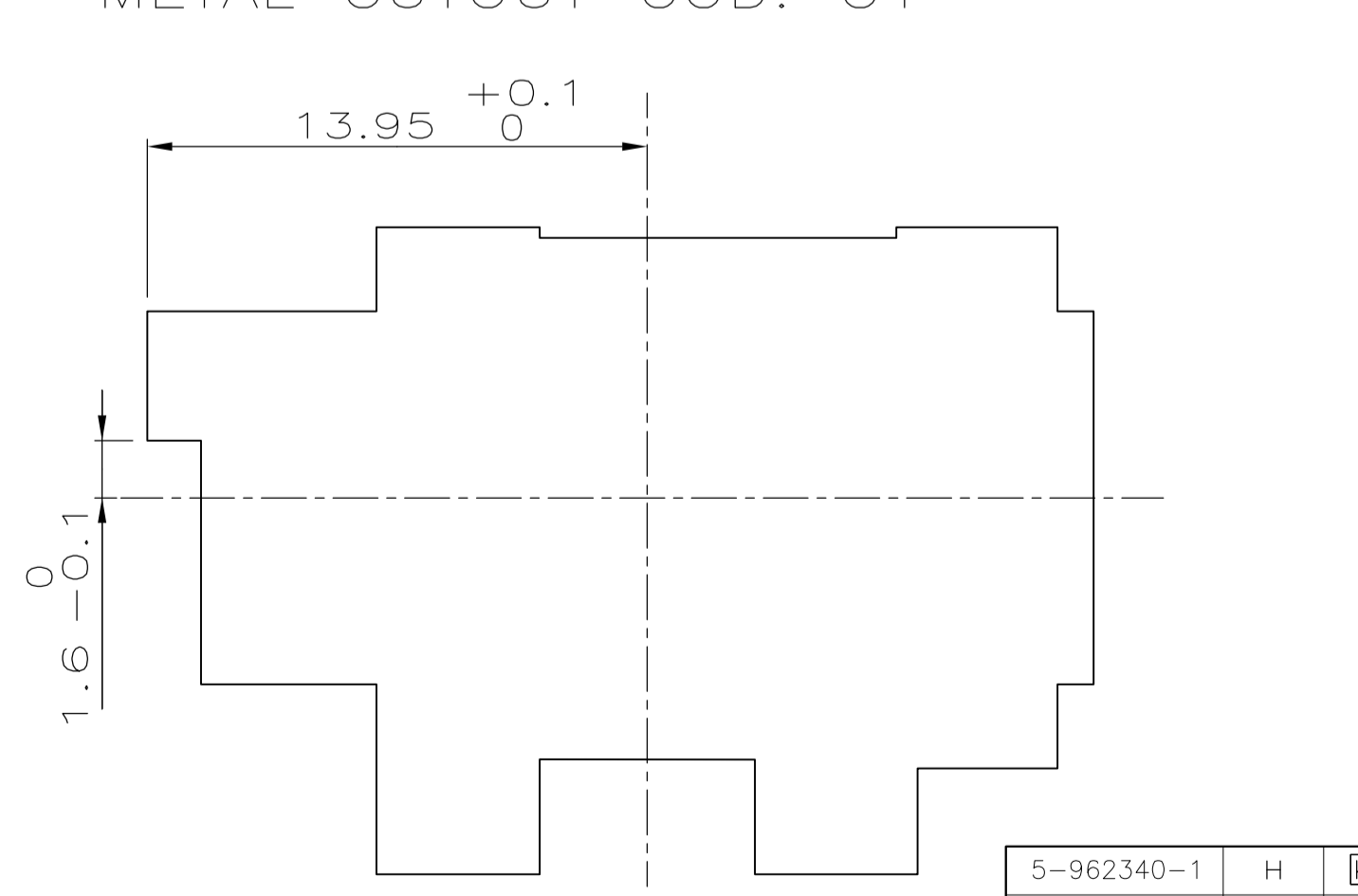
Blechausschnitt Kod. A1  
 METAL CUTOUT COD. A1



Blechausschnitt Kod. B1  
 METAL CUTOUT COD. B1

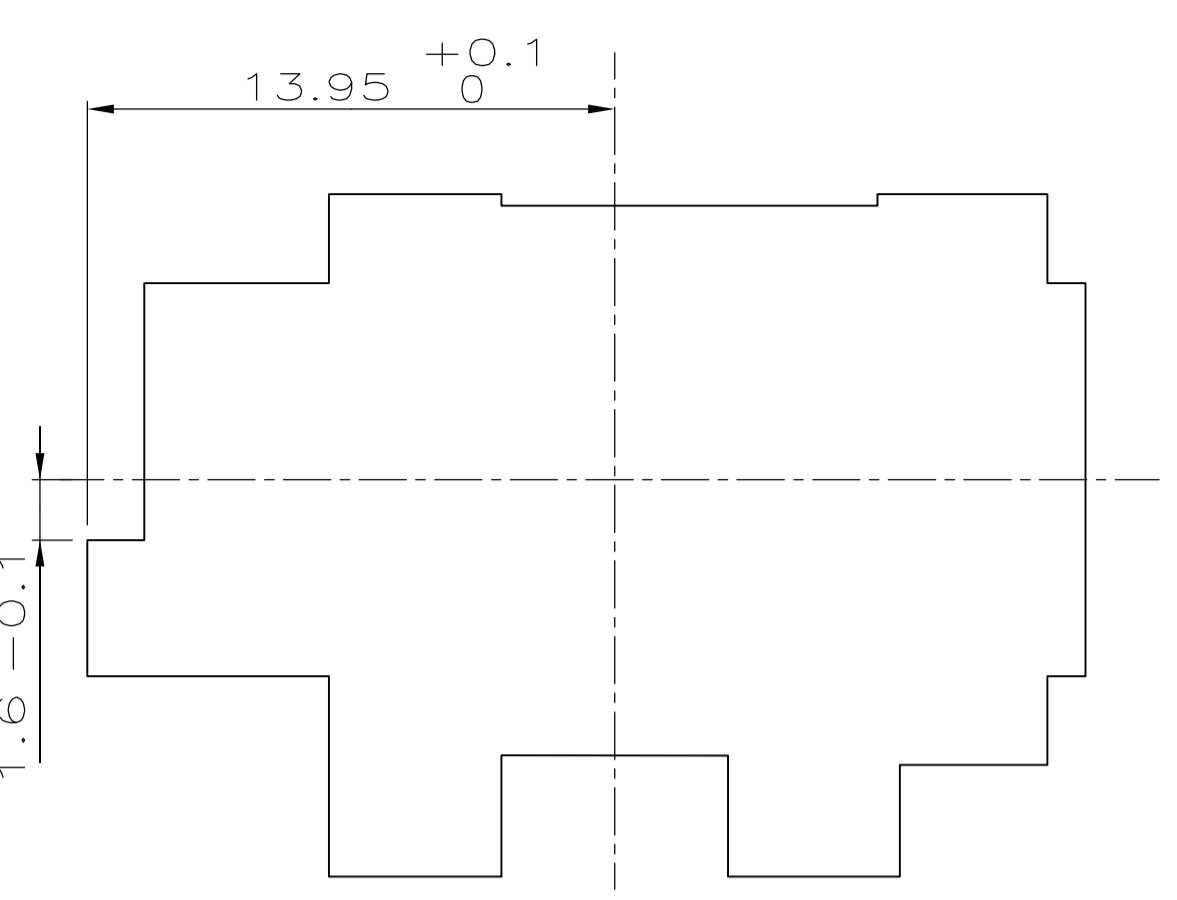
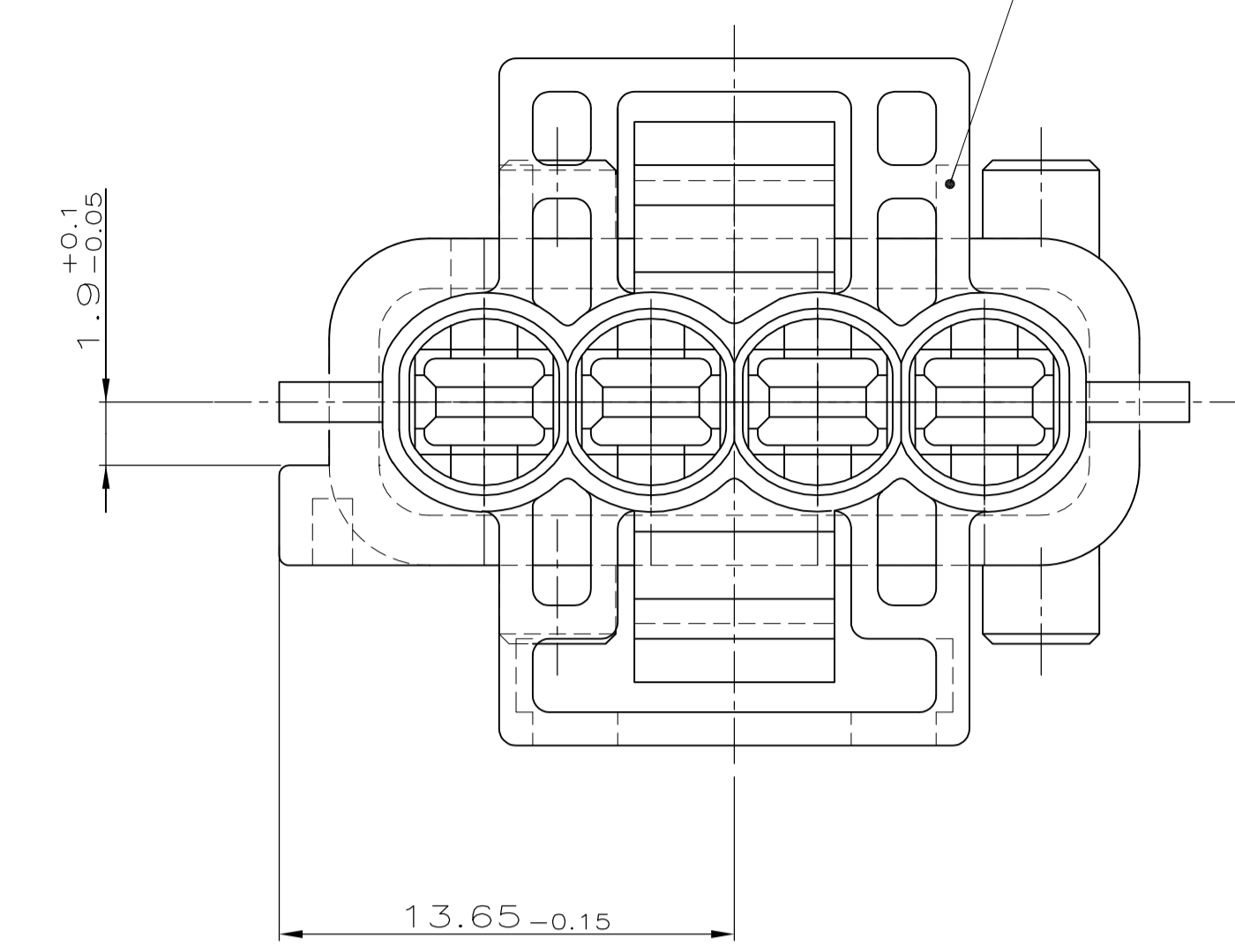


Blechausschnitt Kod. C1  
 METAL CUTOUT COD. C1



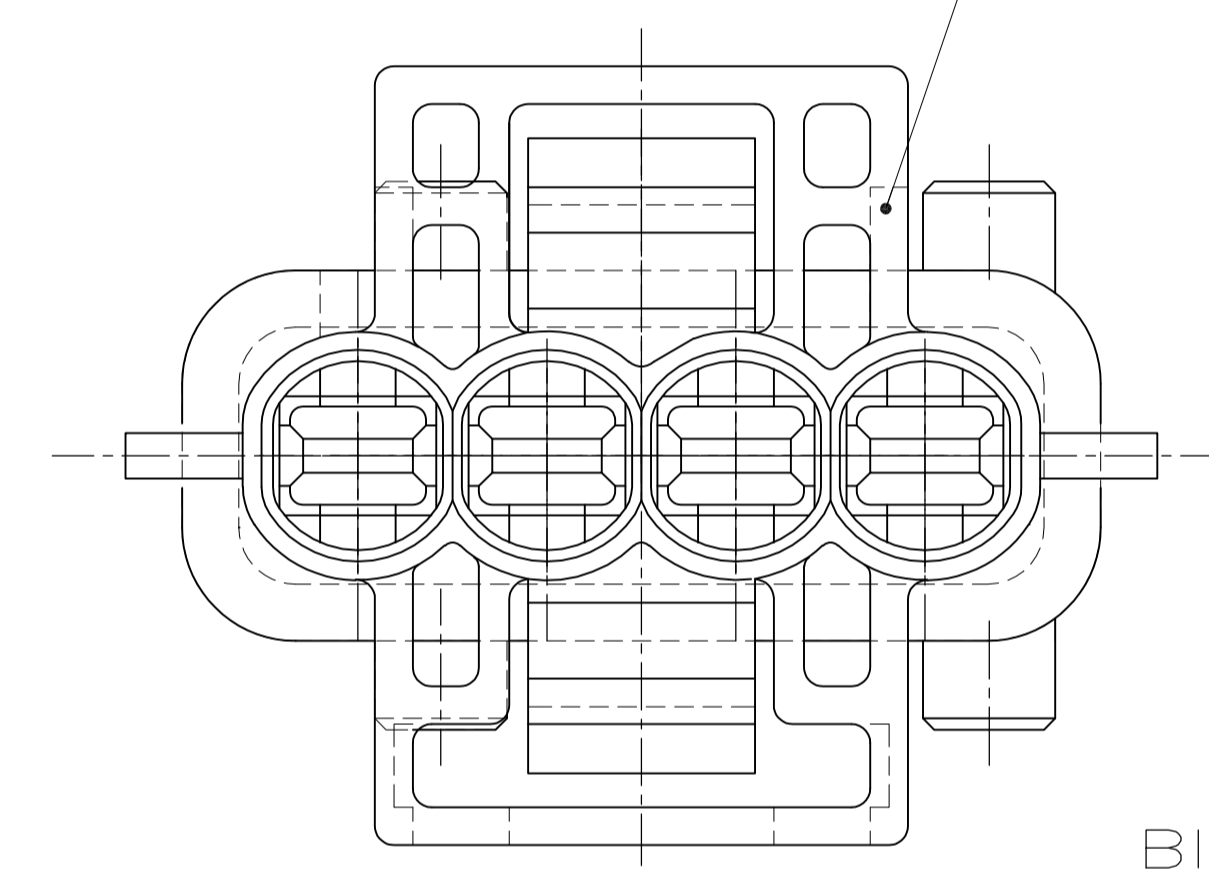
LOC	DIST	REVISIONS				
AI	-	ÄNDERUNGEN	DESCRIPTION	DATE	DWN	APVD
PROJECT NR.	F	LTR	BESCHREIBUNG			
89-52072	H2	REVISED PER	ECO-11-005150	21MAR11	RK	HMR

KODIERUNG D1  
 CODING D1

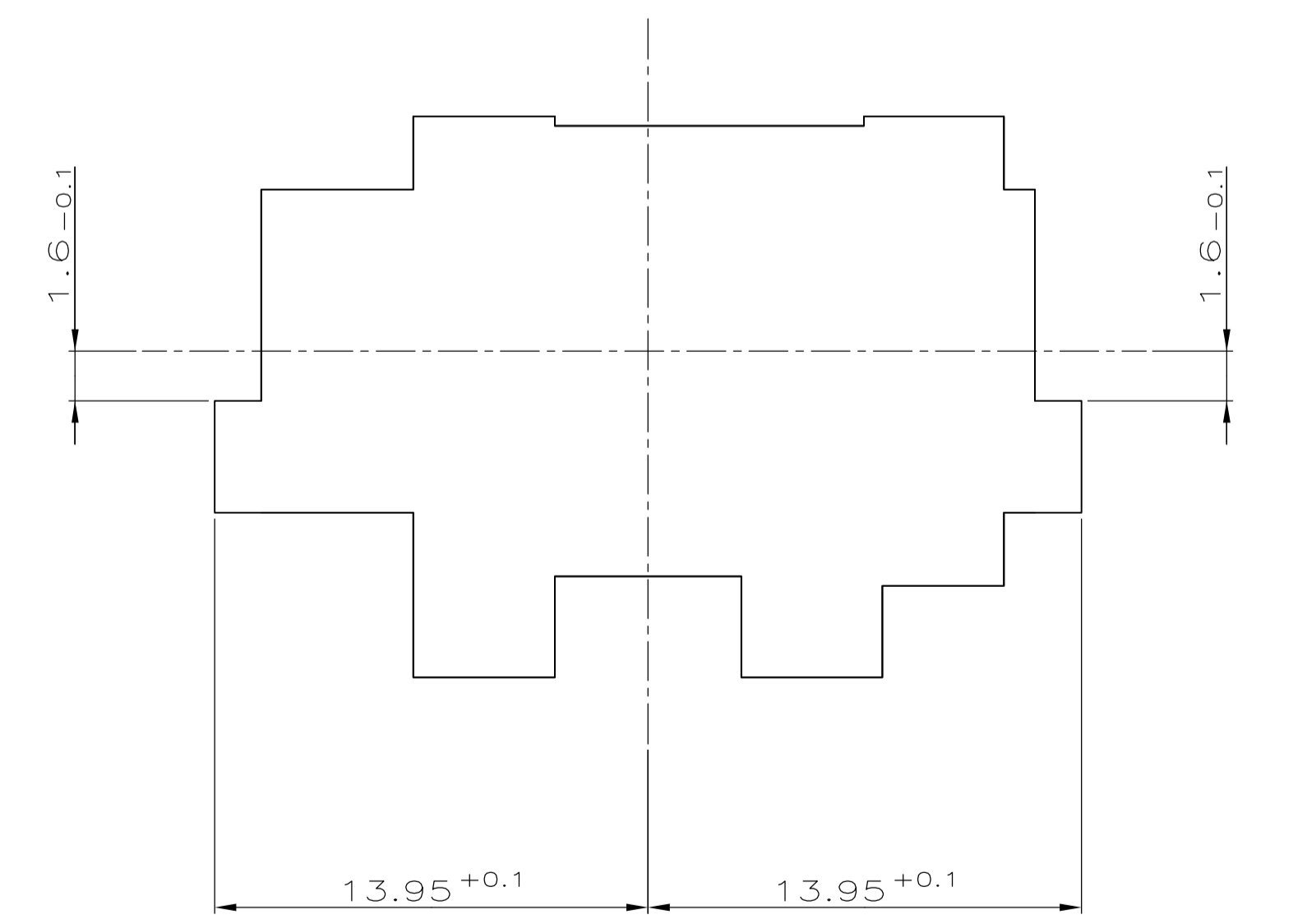


Blechausschnitt Kod. D1  
 METAL CUTOUT COD. D1

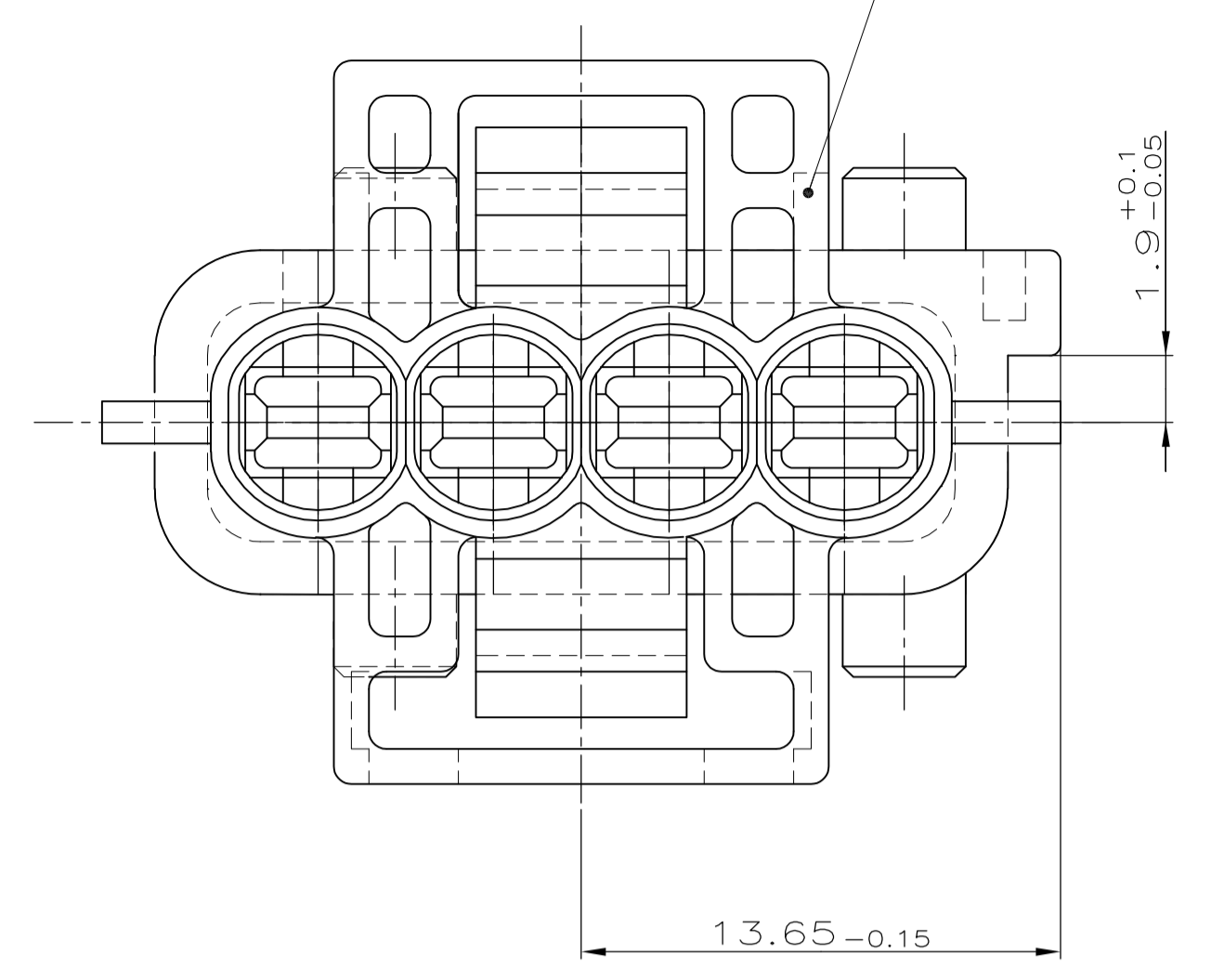
KODIERUNG N  
 CODING N



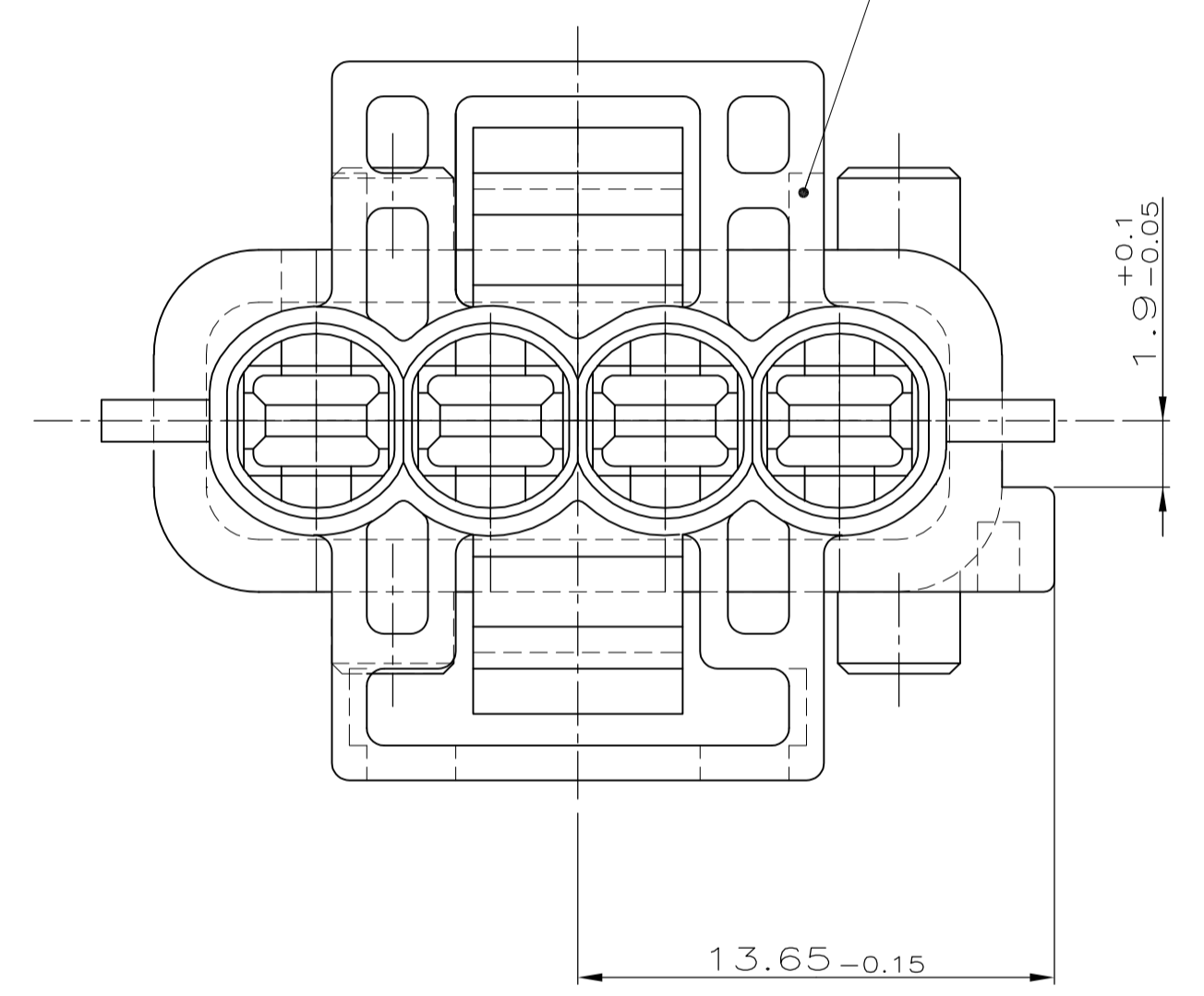
Blechausschnitt Kod. B1 u. D1  
 METAL CUTOUT COD. B1 AND D1



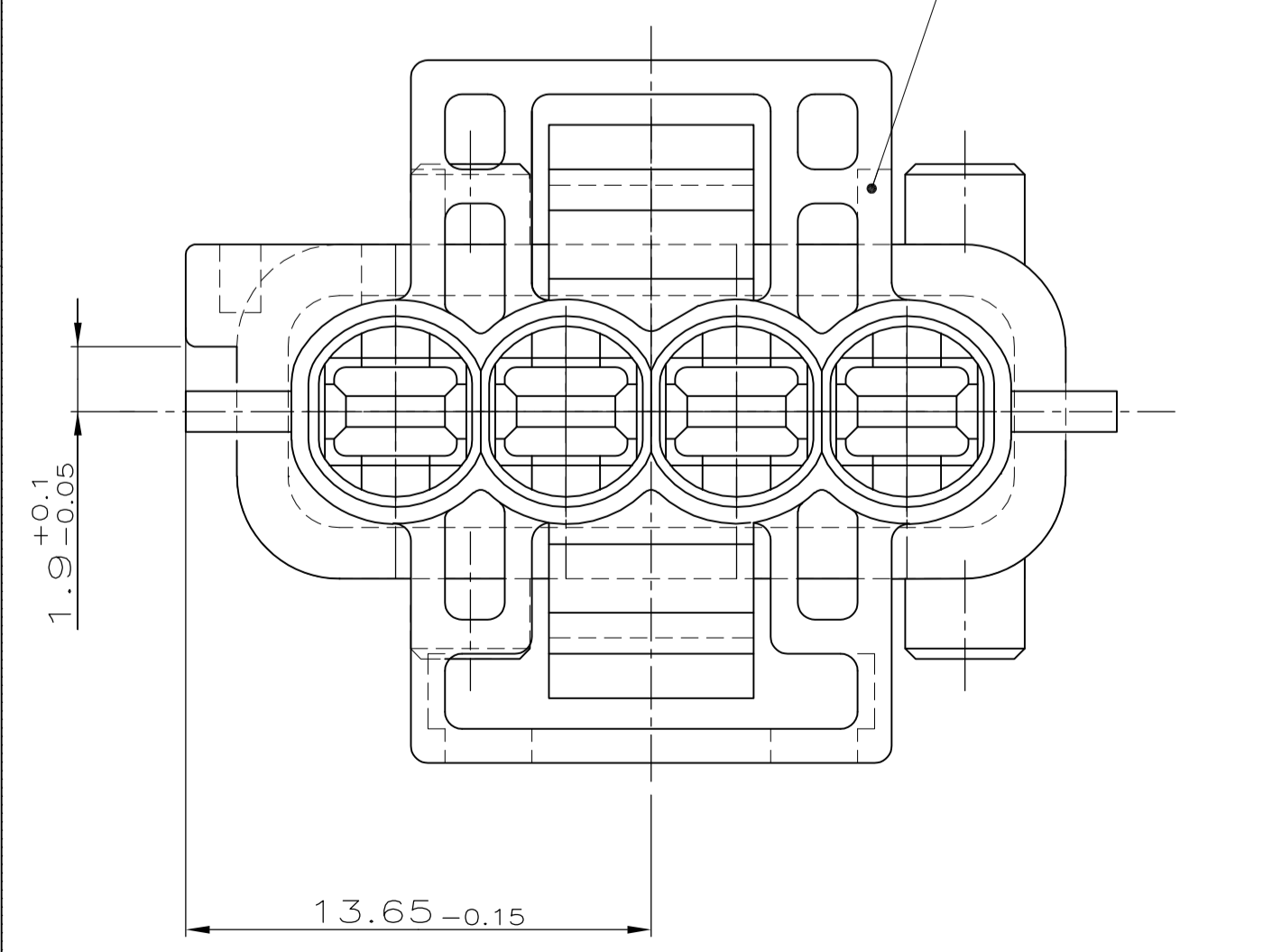
KODIERUNG A1  
 CODING A1



KODIERUNG B1  
 CODING B1



KODIERUNG C1  
 CODING C1



BESTELL-NR.	REV.	KODIERUNG	POS.	BENENNUNG EINZELTEIL	WERKSTOFF	OBERFLÄCHE	FARBE
5-962340-1	H	KODIERUNG N	5	2.8mm FlaSt Geh, 4p	PBT-GF30	weiß	
4-962340-2	H	KODIERUNG D1	4	2.8mm FlaSt Geh, 4p	PBT-GF30	grün	
4-962340-1	H	KODIERUNG D1	4	2.8mm FlaSt Geh, 4p	PBT-GF30	braun	
3-962340-2	H	KODIERUNG C1	3	2.8mm FlaSt Geh, 4p	PBT-GF30	grün	
3-962340-1	H	KODIERUNG C1	3	2.8mm FlaSt Geh, 4p	PBT-GF30	blau	
2-962340-1	H	KODIERUNG B1	2	2.8mm FlaSt Geh, 4p	PBT-GF30	grau	
1-962340-1	H	KODIERUNG A1	1	2.8mm FlaSt Geh, 4p	PBT-GF30	schwarz	

THIS DRAWING IS A CONTROLLED DOCUMENT.  
 DIESE ZEICHNUNG IST EIN KONTROLLIERTES DOKUMENT.  
 DIMENSIONS: DIMENSIONEN mm  
 TOLERANZES UNTERSCHIEDLICHE TOLERANZEN  
 0 PLC ± 0.3mm  
 1 PLC ± 0.3mm  
 2 PLC ± 0.3mm  
 3 PLC ± 0.3mm  
 4 PLC ± 0.3mm  
 ANGLES / WINKEL - °  
 FINISH / OBERFLÄCHE / FARBE -

DIN S.Garcia 18.05.93	TE Connectivity
APVD	NAME
PRODUCT SPEC 108-18102	2.8mmFlaSt Gehäuse, 4pol. 2.8MM TAB HOUSING, 4POS.
APPLICATION SPEC 114-18175	SIZE A1
WEIGHT	CAGE CODE 00779
CUSTOMER DRAWING / KUNDENZEICHNUNG	SCALE 5:1
	SHEET 2 OF 2
	REV H2