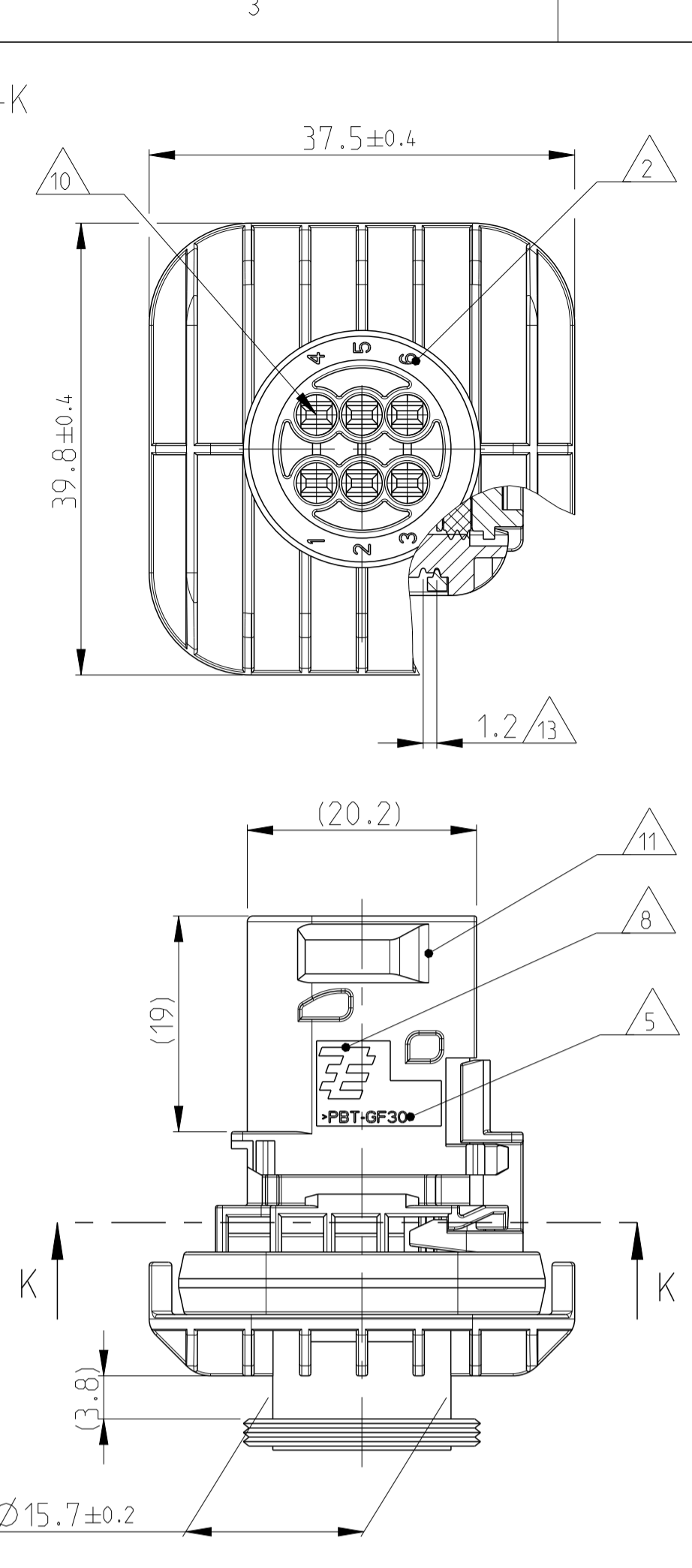
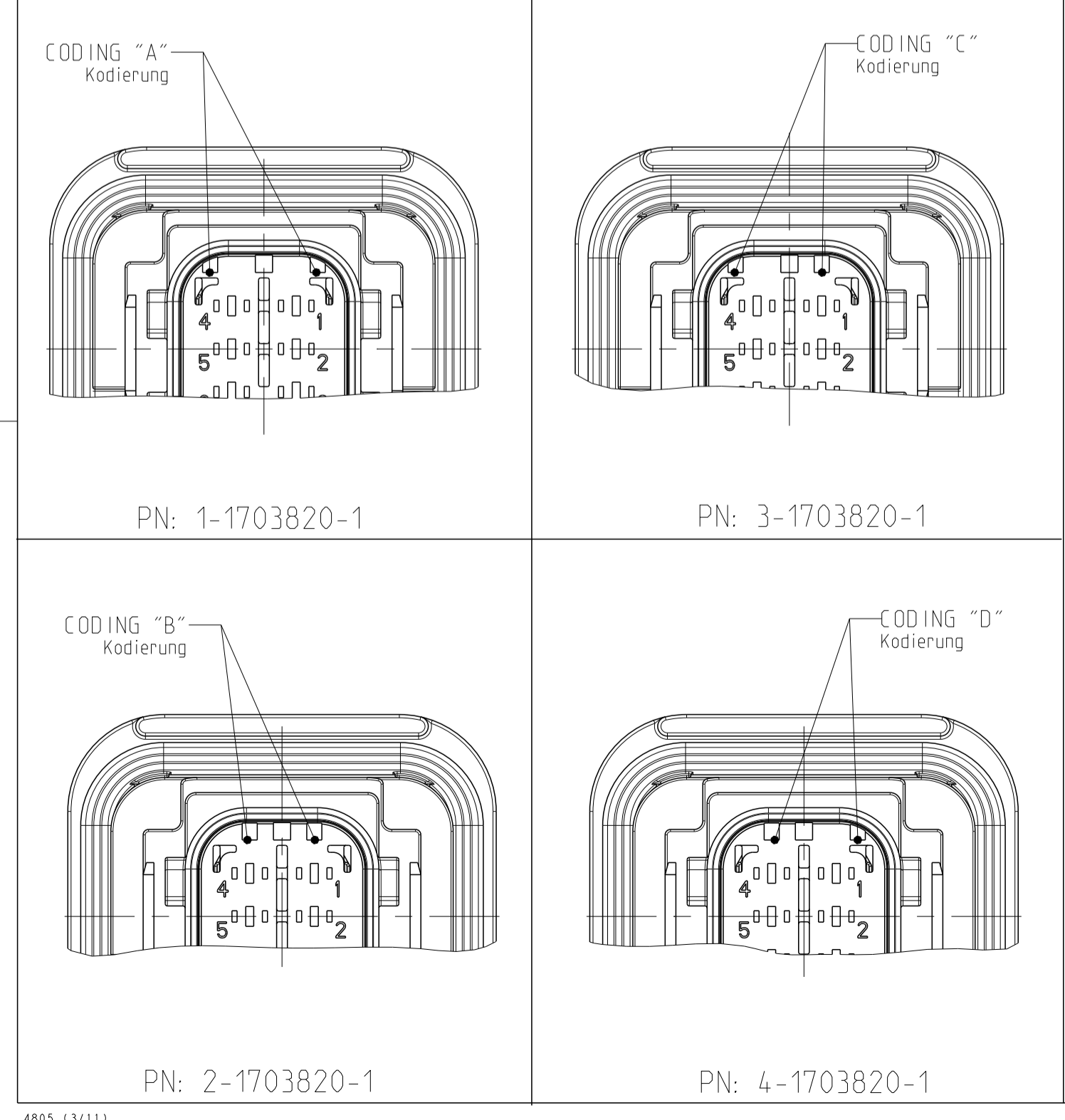
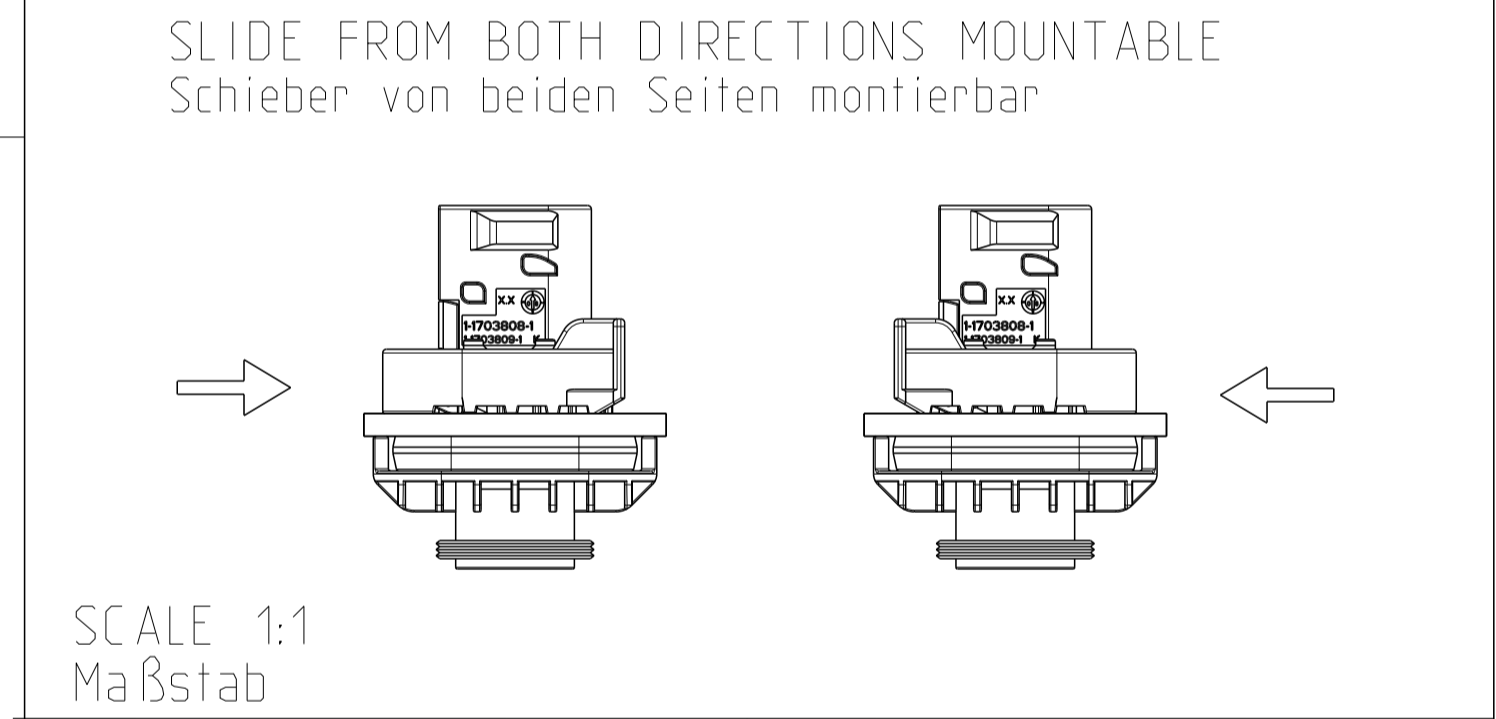
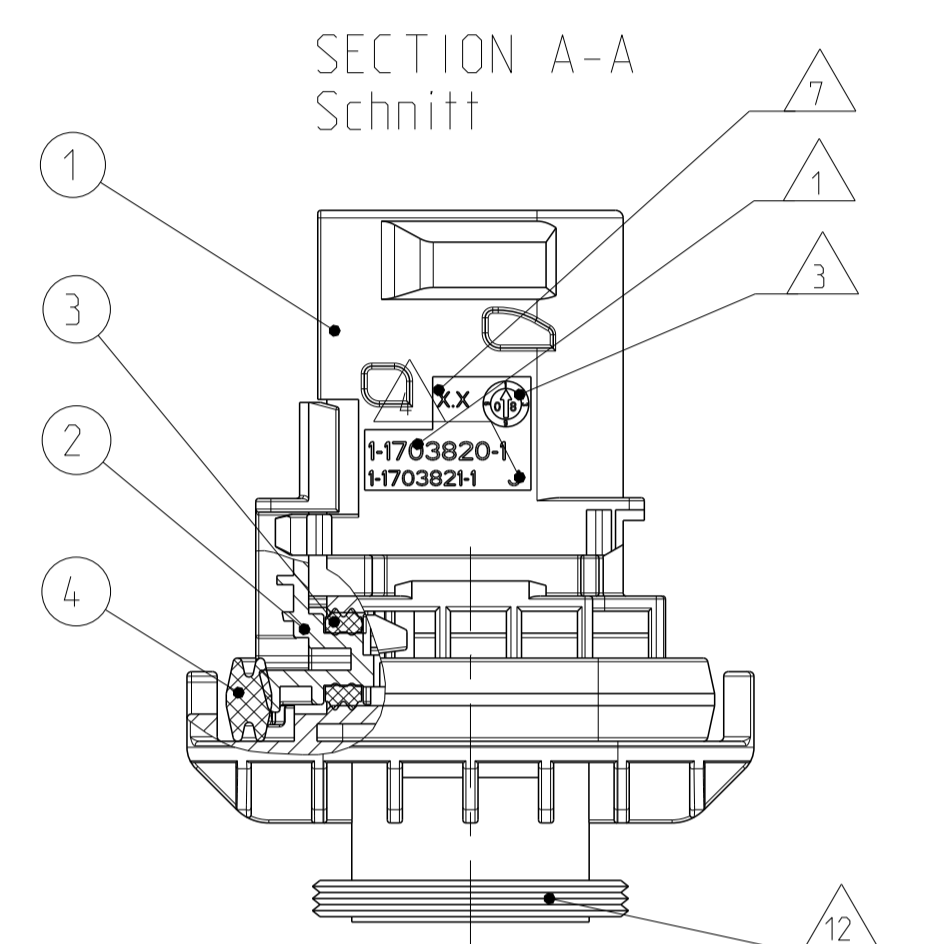


1-1703820-1 AS SHOWN
1-1703820-1 wie gezeigt

SECTION K-K
Schnitt

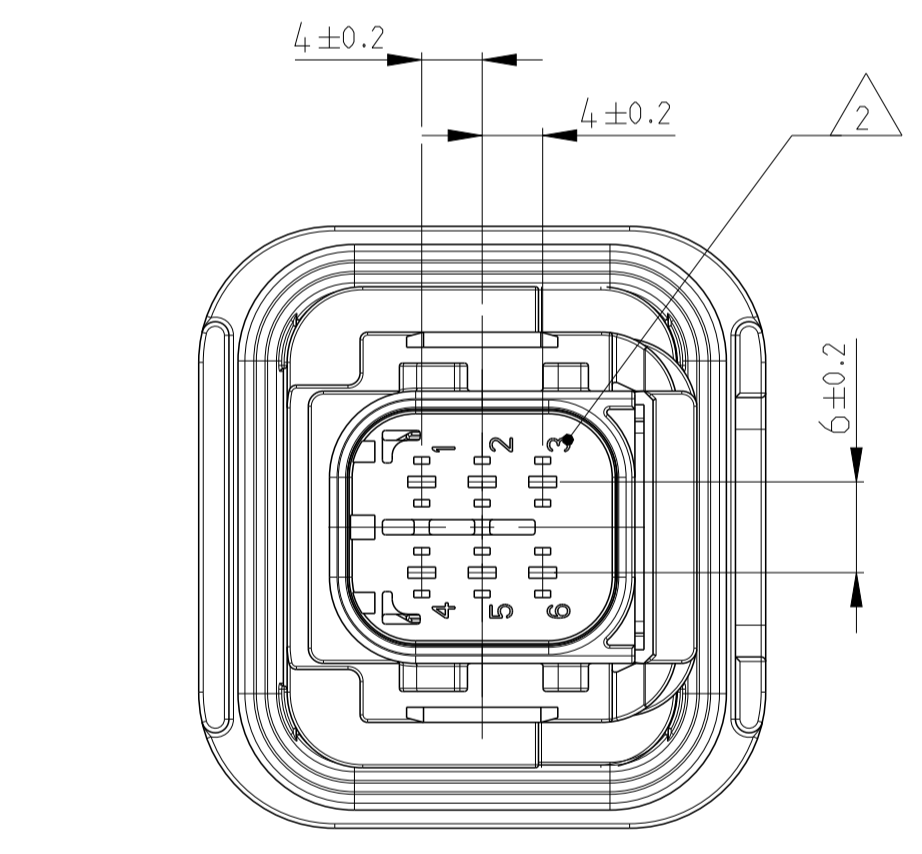


DELIVERY CONDITION:
SECONDARY LOCKING DEVICE
IN PRE-LOCKED POSITION
Lieferzustand:
2. Kontaktsicherung in Vorrastellung

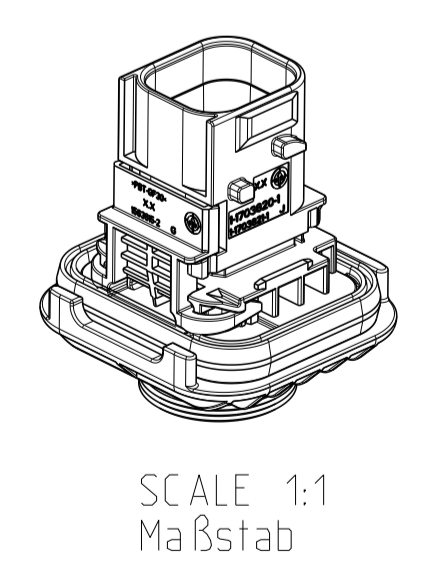
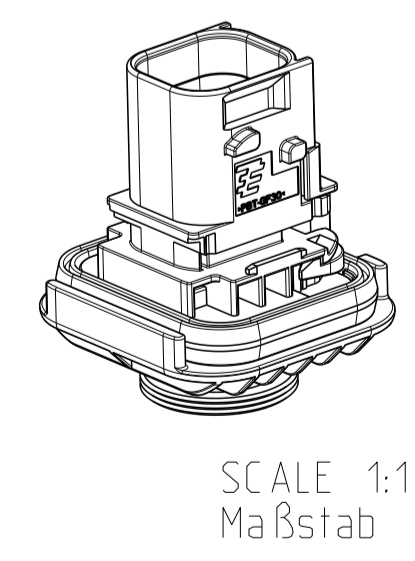


- NOTES
Bemerkungen
- TE ORDER-NO.
TE Bestell-Nr.
 - CAVITY NUMBERING
Kammerbezeichnung
 - PRODUCTION DATE
Produktionsdatum
 - LETTER-INSERT FOR THE REVISION STATUS OF THE MOULD
Schriftsatz fuer Aenderungszustand des Werkzeuges
 - MATERIAL MARKING ACCORDING TO VDA 260
Werkstoffkennzeichnung nach VDA 260
 - BULK PACKAGING IN CORRUGATED BOX
Schuetzfigt im Versandkarton
 - MOULD CAVITY MARKING
Nestmarkierung
 - TE LOGO
TE Logo
 - SUITABLE COUNTERPART SEE DRAWING: 1418469
passendes Gegenstueck siehe Zeichnung: 1418469
 - CAVITIES MATED WITH TAB 1.6 x 0.6 MM (SWS)
SEE PRODUCT GROUP DRAWING
TE NO: 1355055
MAX. WIRE SIZE: 1.0mm² FLR
 - INTERFACE ACC. Drawing: 114-18739-1
Kragenanchluss nach Zeichnung: 114-18739-1
 - MATED WITH COVER SEE
PRODUCT GROUP DRAWING: 1563709
Passend zu Kappe siehe
Produktgruppenzeichnung: 1563709
 - SLIDING DISTANCE OF SECONDARY LOCKING
Verschiebeweg der zweiten Kontaktsicherung

- MALFUNCTION CAUSED BY LAQUER IS NOT COVERED BY TE WARRANTY
Funktionsbeeintraechtigung durch Lackieren. Liegt nicht im Einfluss und Gewährleistungsumfang von TE
- SEALING SURFACE CUTOFF
Dichtflaeche Blechausschnitt
- SURFACE ROUGHNESS Ra MAX. 1.8µm OR LESS FOR METAL PARTS.
Werkzeugoberflaeche Ra Max. 1.8µm oder weniger fuer Metallteile
- SURFACE ROUGHNESS MIN. VDI 3400 - CLASS 24 FOR PLASTIC PARTS.
Werkzeugoberflaeche Min. VDI 3400 - Class 24 fuer Kunststoffteile.
- THE FLATNESS MUST BE WITHIN THE TOLERANCE OF THE SHEET.
THEREFORE WITHIN ±0.1MM.
Die Ebenheit muss innerhalb der Toleranz des Blechs liegen (±0.1mm)
- NO SINK MARKS, EJECTOR, DRAFT, DENTS, SCRATCHES.
RECESSES ON THE SEALING AREA ALLOWED.
Keine Einfallstellen, Auswerfer, Ausformschraegen, Delle, Kratzer, Absaeetze zulaessig.



ITEM NO	DESCRIPTION	COLOUR	MATERIAL
1	6POS. TAB HOUSING, CODE "A" 6pos. Flachsteckergehäuse, Kod. "A"	BLACK schwarz	PBT-GF30 / V-0
1	6POS. TAB HOUSING, CODE "A" 6pos. Flachsteckergehäuse, Kod. "A"	GREEN gruen	PBT-GF30 / V-0
1	6POS. TAB HOUSING, CODE "C" 6pos. Flachsteckergehäuse, Kod. "C"	BLUE blau	PBT-GF30 / V-0
2	6POS. TAB HOUSING, CODE "D" 6pos. Flachsteckergehäuse, Kod. "D"	WHITE weiss	PBT-GF30 / V-0
3	SEAL FOR SECONDARY LOCKING Dichtung fuer zweite Kontaktsicherung	GREEN gruen	MVO
4	AXIAL SEAL 3x3x0 Achsaldichtung 3x3x0	GREEN gruen	MVO



TE ORDER-NO. TE Bestell-Nr.	REV.	NO. OF POS. Polzahl	CODE Kodierung	QUANTITY Stueck	ITEM NO NO ASSY
4-1703820-1	H	6	D	- - - 1 1 1 1 1 4	4
3-1703820-1	H	6	C	- - 1 - 1 1 1 1 3	3
2-1703820-1	H	6	B	- 1 - - 1 1 1 1 2	2
1-1703820-1	H	6	A	1 - - - 1 1 1 1 1	1

THIS DRAWING IS A CONTROLLED DOCUMENT. Dieses Zeichnungsstück ist als kontrolliertes Dokument zu behandeln. Änderungen sind nur durch den dafür Verantwortlichen zu genehmigen. Die Aktualisierung ist anzuzeigen und die alte Version zu archivieren.		DWN: J. Schmidt CHK: J. Grandzow APVD: J. Grandzow DATE: 05NOV2007 DATE: 06NOV2007 DATE: 07NOV2007
DIMENSIONS MASSENHETEN: mm		TOLERANCES UNLESS OTHERWISE SPECIFIED: ALLE DIMENSIONEN ISO 8015 DIN 15005-140 FINISH SURFACE COLOR FINISHOBERFLÄCHE/FARBE SEE TABLE siehe Tabelle
MATERIAL SEE TABLE siehe Tabelle		PRODUCT SPEC 108-94.020 APPLICATION SPEC VERARBEITUNGSPEZ. 114-18739-1
WEIGHT GEWICHT: 20.2g		RESTRICTED TO NUR FÜR: - CUSTOMER DRAWING /KUNDENZEICHNUNG