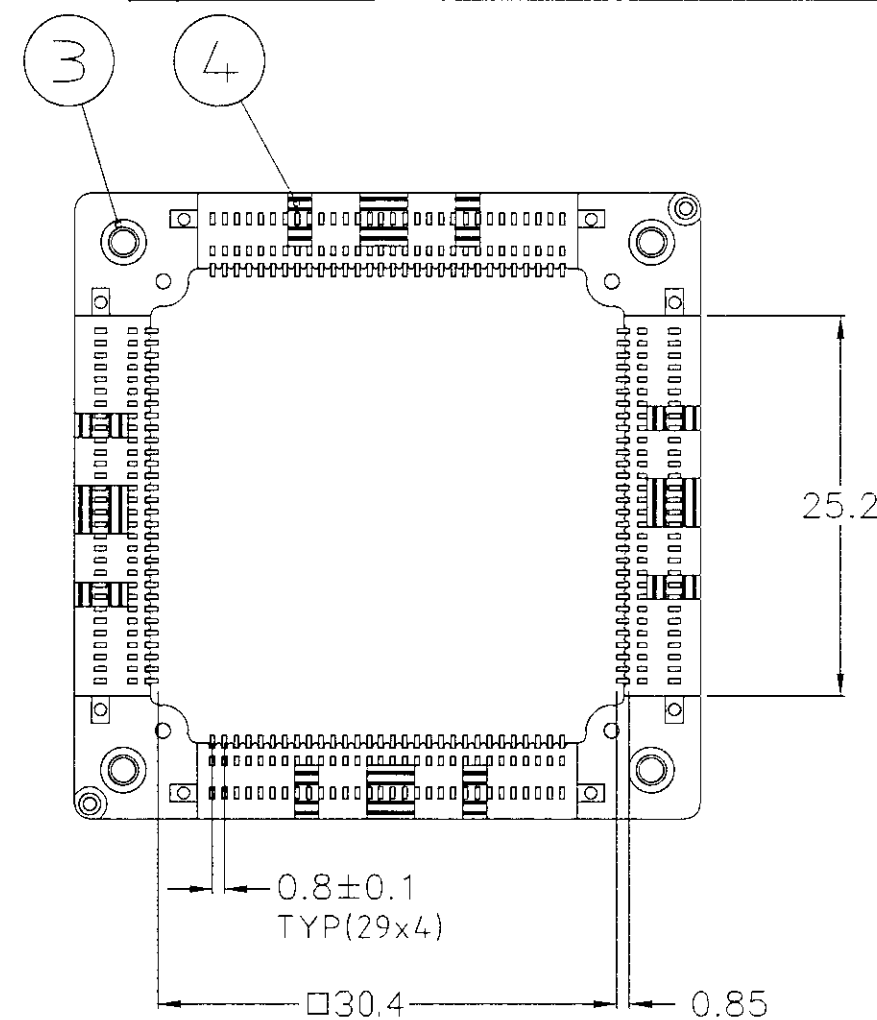
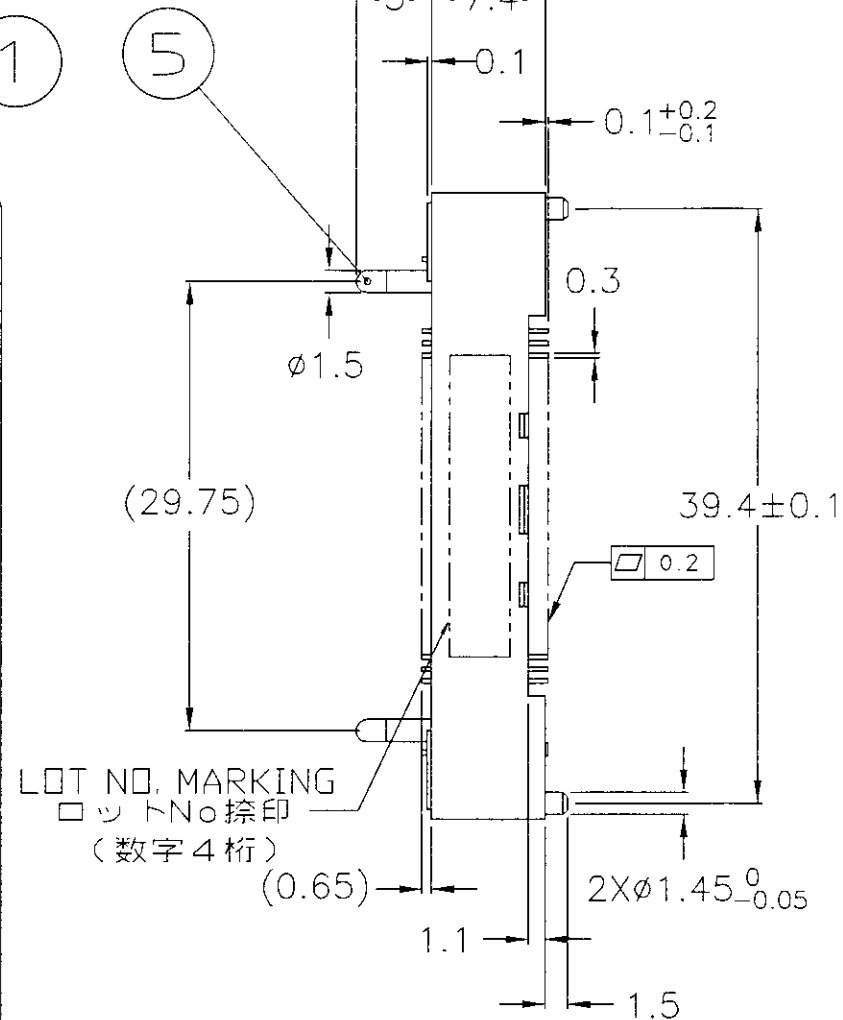
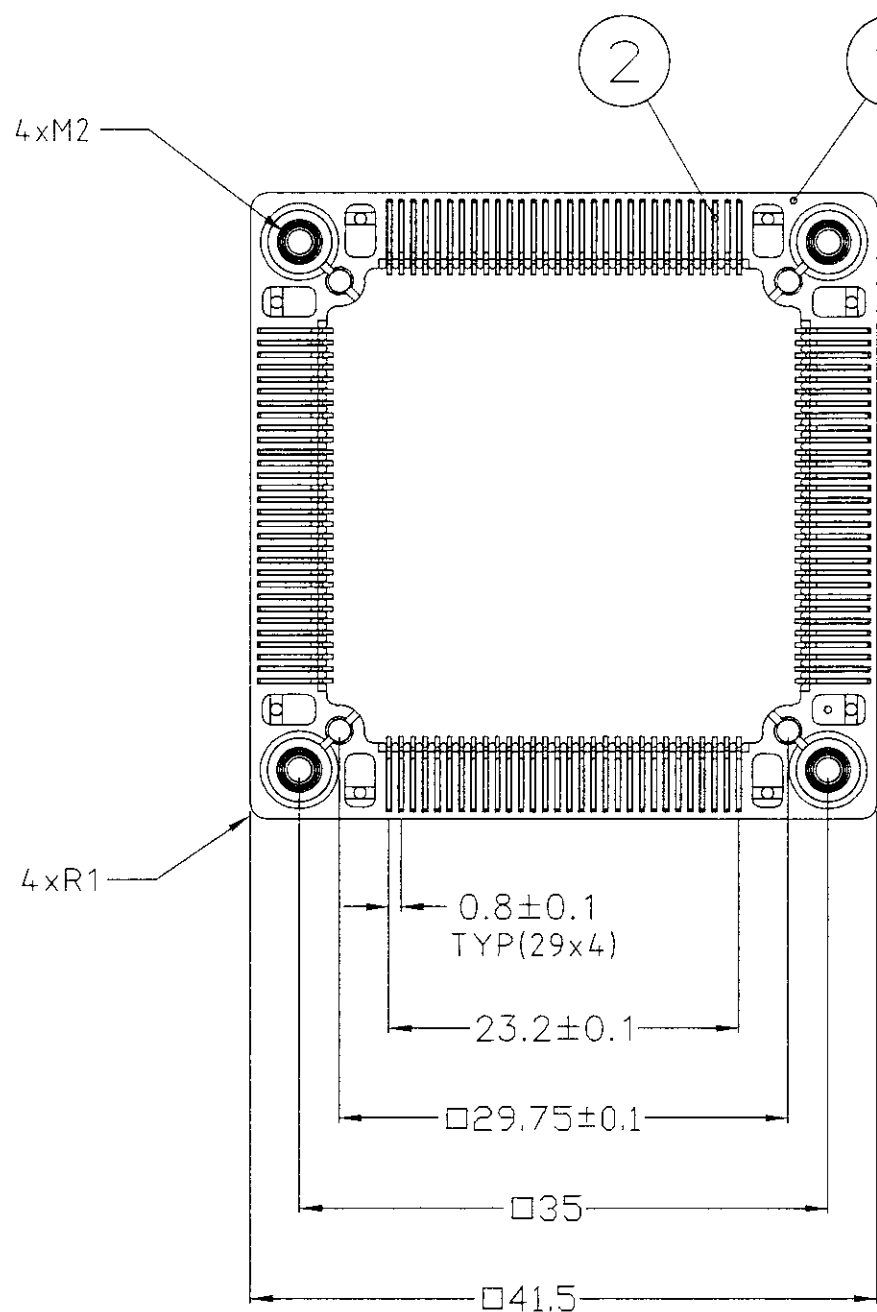


LOC	DIST	REVISIONS					
		P	LTR	DESCRIPTION	DATE	DWN	APVD
		0		Released(FJ00-1444-00)	26SEP00	(A.I.)	ス



LOT NO. MARKING
ロットNo.捺印
(数字4桁)
(0.65)

2-1437284-9	3900126	5	GUIDE POST ガイドポスト	4	STAINLESS STEEL SUS
		4	FRAME フレーム	4	STAINLESS STEEL ±0.5 SUS ±0.5
		3	NUT ナット	4	M2xP0.4 BRASS M2xP0.4 黄銅
		2	CONTACT コンタクト	120	±0.3 COPPER ALLOY ±0.3 銅合金
		1	SOCKET HOUSING ソケットハウジング	1	LCP LCP樹脂
Part No.	Old Part No.	ITEM NO.	PARTS NAME	QTY	REMARK
型番	旧型番	アイテム番号	名称	数量	備考

注 1. 指示なき公差±0.3
2. 本製品の仕様は、
製品仕様書108-78098-1(旧番号PS-1123-1)による。

NOTE. GENERAL TOLERANCE ±0.3

THIS DRAWING IS A CONTROLLED DOCUMENT.		DWN 26SEP00 (A.ISHIJIMA)	AMP Tyco Electronics AMP K.K. Kawasaki, Japan	
DIMENSIONS: MM		CHK	NAME	
TOLERANCES UNLESS OTHERWISE SPECIFIED:		APVD	QFP用エミュレータコネクタ 120極 ソケット ASS'Y	
0 PLC ±-		PRODUCT SPEC	EMULATOR CONNECTOR FOR QFP 120POS. SOCKET ASS'Y	
1 PLC ±-		APPLICATION SPEC	SIZE	RESTRICTED TO
2 PLC ±-		WEIGHT	CAGE CODE	
3 PLC ±-			DRAWING NO	
4 PLC ±-			A3 00779	C-2-1437284-9
ANGLES ±-		CUSTOMER DRAWING	SCALE	SHEET 1 OF 1
FINISH			2:1	REV 0