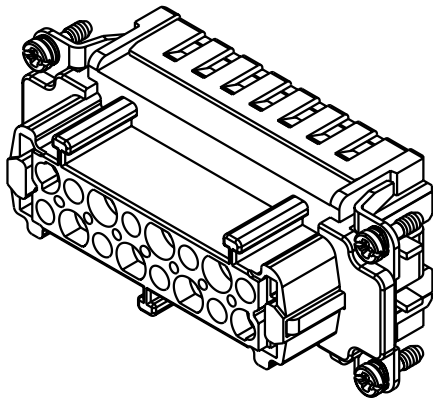
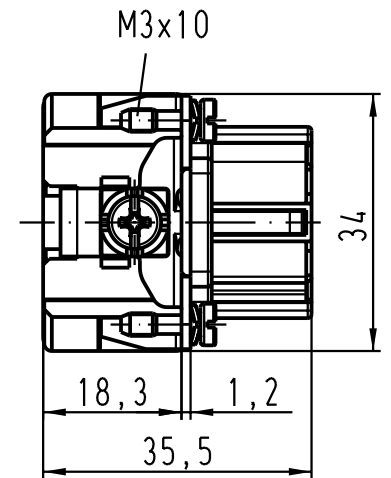
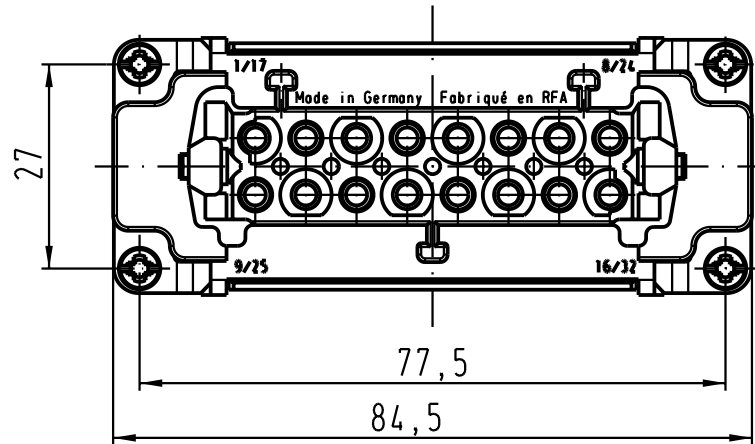
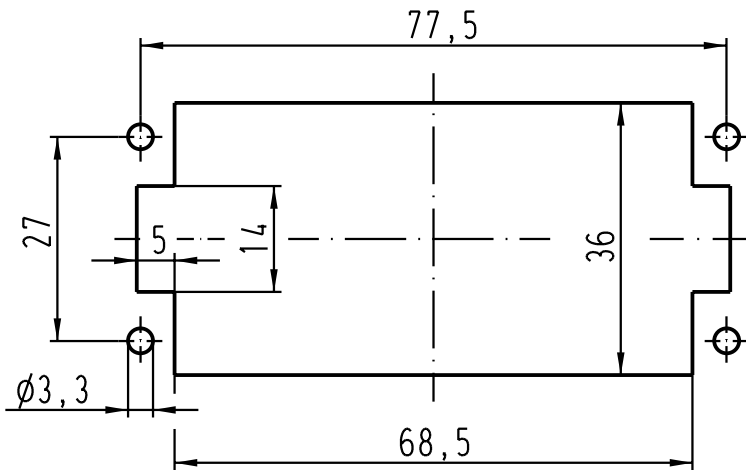


Montageausschnitt /  
panel cut out



All Dimensions in mm Original Size DIN A 4		Techn. Character.			Nicht tolerierte Masse! Free size tolerances	
			Dat.	Name	Massstab/Scale <b>1:1</b>	<b>Han 16E-F-c</b> Buchseneinsatz / female insert
		Detail.	23.08.01	Poe		
		Insp.		Well		
		Stand.				
410526	18.07.03	Ho	HARTING Electric GmbH & Co. KG		<b>TB 09 33 016 2702</b>	Blatt/ page
29662			D-32339 Espelkamp			
Mod.	Dat.	Name			Sub.	