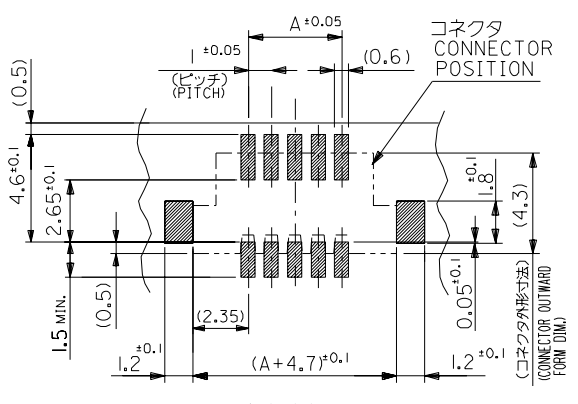
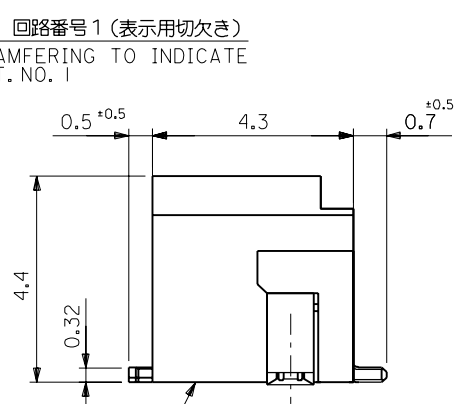
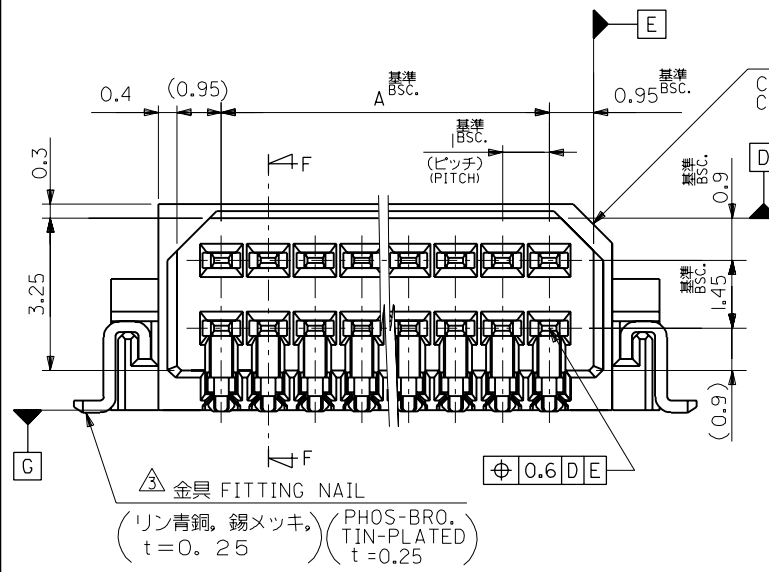
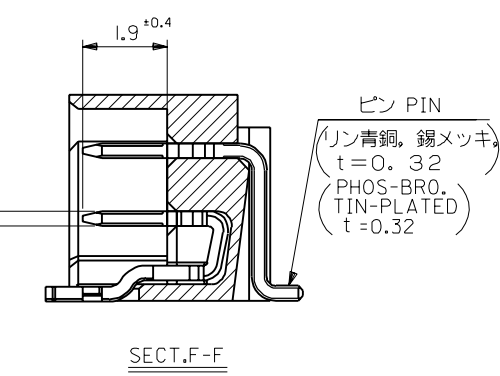
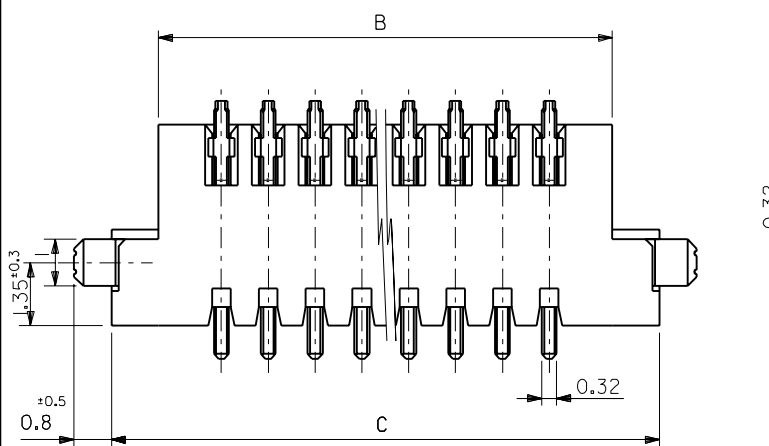


DWG. NO. SD-53268-\*\*\*20



パターン参考寸法 (マウント面)  
RECOMMENDED DIM. FOR P.C. BOARD MOUNTING PATTERN (REF.)



18.7	16.7	14	53268-3020	30
17.7	15.7	13	-2820	28
16.7	14.7	12	-2620	26
15.7	13.7	11	-2420	24
14.7	12.7	10	-2220	22
13.7	11.7	9	-2020	20
12.7	10.7	8	-1820	18
11.7	9.7	7	-1620	16
10.7	8.7	6	-1420	14
9.7	7.7	5	-1220	12
8.7	6.7	4	-1020	10
7.7	5.7	3	-0820	8
6.7	4.7	2	53268-0620	6
C	B	A	ENG NO.	極数 CIRCUIT

**注記 NOTES.**

- 嵌合相手: 52365-\*\*\*10, 52365-\*\*\*20  
MATES WITH: 52365-\*\*\*10, 52365-\*\*\*20
- ハウジングの底面 [G] からの金具及びターミナル半田付面のズレ量は  
上方0.1MAX. 下方0.15MAX. とする。  
MISALIGNMENT OF SOLDER TAIL TIP AND FITTING NAIL FROM [G]  
: UPPER DIRECTION 0.1mmMAX.  
: LOWER DIRECTION 0.15mmMAX.

△ パターンハワリ止め用金具  
FITTING NAIL FOR PREVENTION OF PEELING OF P.C.B. PATTERN.

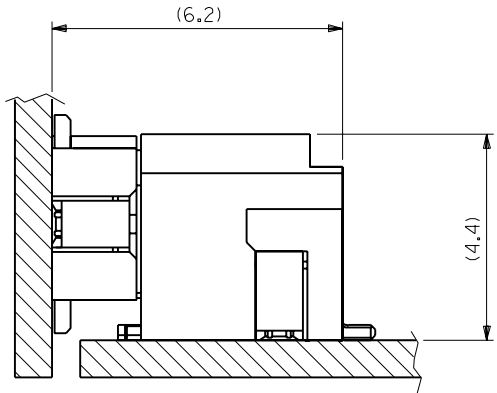
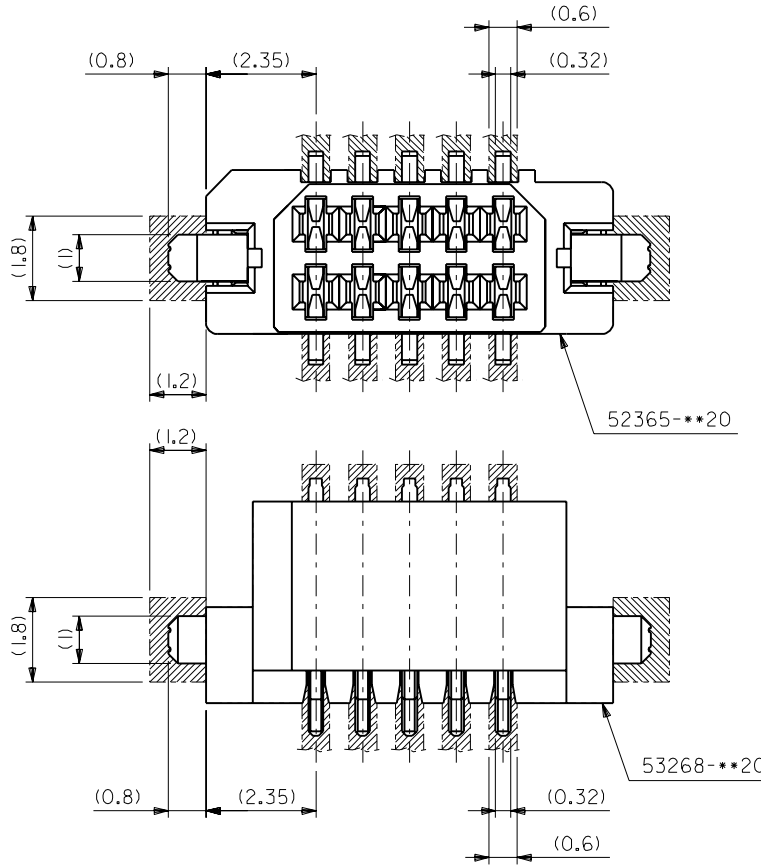
角度 ANGLE	±3°
30以上 OVER	+0.3
10以上 30未満 OVER	+0.25
10未満 UNDER	+0.2

材料 MATERIAL	図中参照 SEE DRAWING
仕上げ FINISH	—
適用電線範囲 WIRE RANGE	—
被覆外径 INS. RANGE	—
DRAWN BY '92/8/3	CHK'D BY '92/8/06
S.SAIHARA	M.SURUDOMORO
APP'D BY '92/8/03	尺 度
M.KOIKUSHIMA	—

molex MOLEX-JAPAN CO.,LTD. 日本モレックス株式会社	
REVISE ONLY ON CAD SYSTEM	
TITLE 名称 I.O B TO B CONN. WAFER ASS'Y R/A SMT.	
DWG. NO. (SHEET 1 OF 2)	REV
SD-53268-***20	A

DWG. NO.  
SD-53268-\*\*\*20

ALL DIMENSIONS IN METRIC DO NOT SCALE DRAWING



基板取付推奨レイアウト  
RECOMMENDED P.C.BOARD LAYOUT

角度 ANGLE	±3°
30°以上 OVER	+0.3
10°以上 30°未満 UNDER	+0.25
10°未満 UNDER	+0.2
一般公差 GENERAL TOLERANCES	

記号 LTR	A	再作図 REDRAWN (J20684)	5/2/92
変更内容 REVISION RECORD		DR. CHK.	日付 DATE

材料 MATERIAL	SHEET 1 OF 2 参照 REFER TO SHEET 1 OF 2		
仕上げ FINISH	— # —		
適用電線範囲 WIRE RANGE	— # —		
被覆外径 INS. RANGE	— # —		
DRAWN BY	92/8/3	CHK'D BY	92/8/05
S. SAIHARA		M. SAKURAI	M. MORO
APP'D BY	92/8/03	尺度 SCALE	— # —
M. M. UOJIMA			

材料 MOLEX-JAPAN CO.,LTD. 日本モレックス株式会社	
REVISE ONLY ON CAD SYSTEM	
TITLE 名称 I.O B TO B CONN. WAFER ASS'Y R/A SMT.	
DWG. NO. (SHEET 2 OF 2) REV	A
SD-53268-***20	

THIS DRAWING CONTAINS INFORMATION THAT IS PROPRIETARY TO MOLEX(JAPAN) AND SHOULD NOT BE USED WITHOUT WRITTEN PERMISSION  
本図面は日本モレックス(株)の所有する情報を含むもので 当社の許可なく複製を禁止する。  
EN-01C(032)MXJ-32

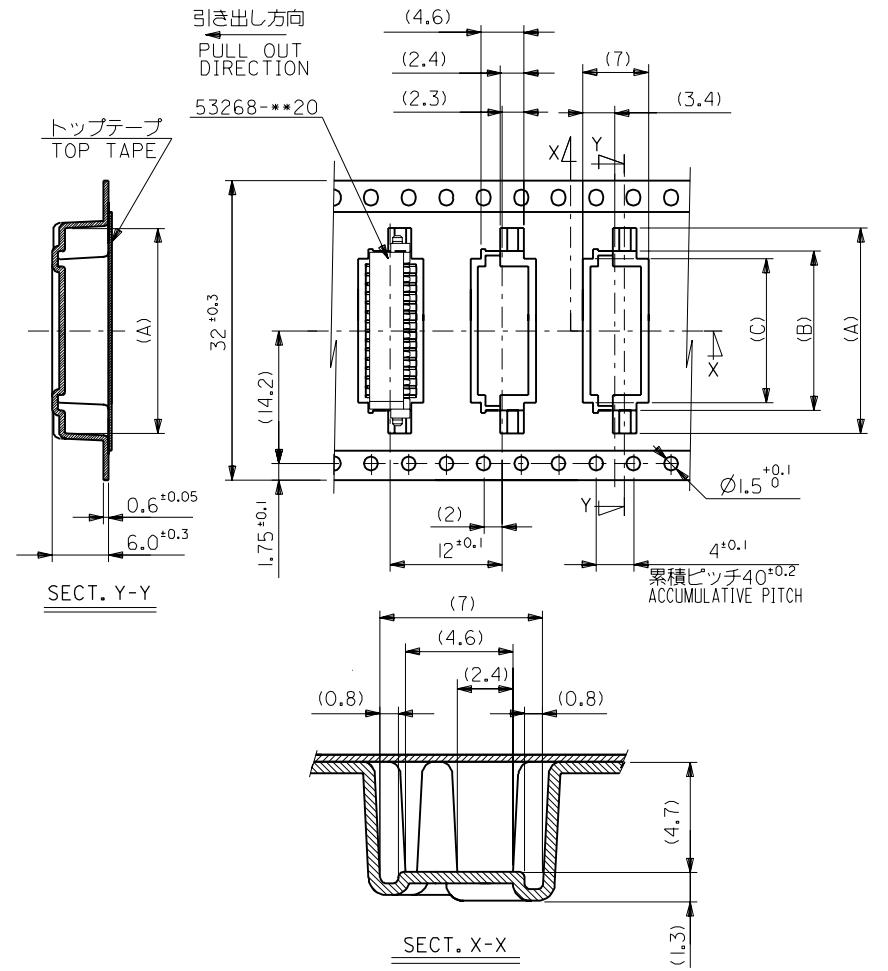
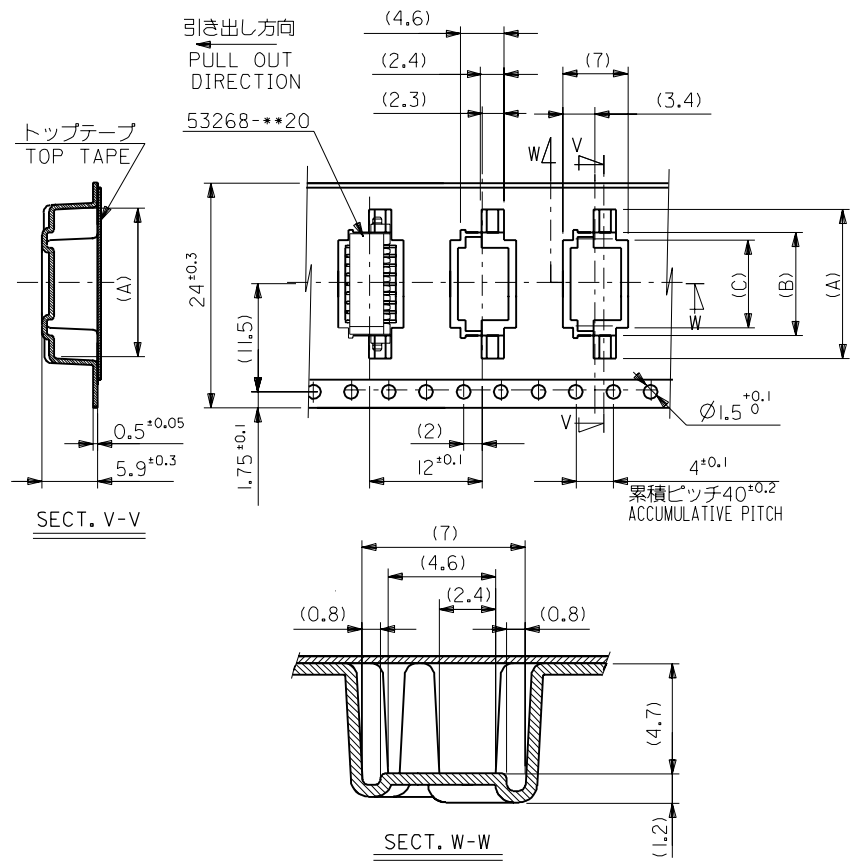
A53268B.S05



ENG. NO.  
SD-53268-\*\*\*91

EDP. NO.

≠MM DIMENSIONS IN METRIC DO NOT SCALE DRAWING



32	33.5	15.15	17	21.9	53268-3091	30
		14.15	16	20.9	53268-2891	28
		13.15	15	19.9	53268-2691	26
		12.15	14	18.9	53268-2491	24
24	25.5	11.1	13	17.9	53268-2291	22
		10.1	12	16.9	53268-2091	20
		9.1	11	15.9	53268-1891	18
		8.1	10	14.9	53268-1691	16
		7.1	9	13.9	53268-1491	14
		6.1	8	12.9	53268-1291	12
		5.1	7	11.9	53268-1091	10
		4.1	6	10.9	53268-0891	8
キャリアテープ幅 CARRIER TAPE WIDTH	D	(C)	(B)	(A)	ENG. NO.	極数 CIRCUIT

角度 ANGLE		30°	
30以上 OVER	10.0		
10以上 30未満 UNDER	±0.25		
10未満 UNDER	±0.2		
一般公差 GENERAL TOLERANCES			

記号 LTR	変更内容 REVISION RECORD	DR. CHK.	日付 DATE
D	変更 (JC2001-042)	Y.K.	00/12/6
C	変更 (J3060)	S.A.	93/6/22
B	変更 (J20879)	S.T.	92/9/29
A	変更 (J20684)	S.T.	92/8/3
O	新規/既 PROPOSED (J00464)	T.H.	90/5/8

材料 MATERIAL	SHEET 1 OF 2 参照 REFER TO SHEET 1 OF 2		molex MOLEX-JAPAN CO.,LTD. 日本モレックス株式会社
仕上げ FINISH	---		
適用電線範囲 WIRE RANGE	---		EDP. NO. ---
被覆外径 INS. RANGE	---		ENG. NO. (SHEET 2 OF 2) REV D
DRAWN BY '90/5/8 T.HARUYAMA	CHK'D BY '00/12/6 T.ITO	TITLE 名称 I/O B+B Conn Wafer Assy RA SMT Embstp Pkg	
APP'D BY '00/12/6 M.FUKUSHIMA	尺度 SCALE	---	

THIS DRAWING CONTAINS INFORMATION THAT IS PROPRIETARY TO MOLEX(JAPAN) AND SHOULD NOT BE USED WITHOUT WRITTEN PERMISSION  
本図面は日本モレックス(株)の所有する情報を含むもので 当社の許可なく複製を禁止する。 MXJ-8