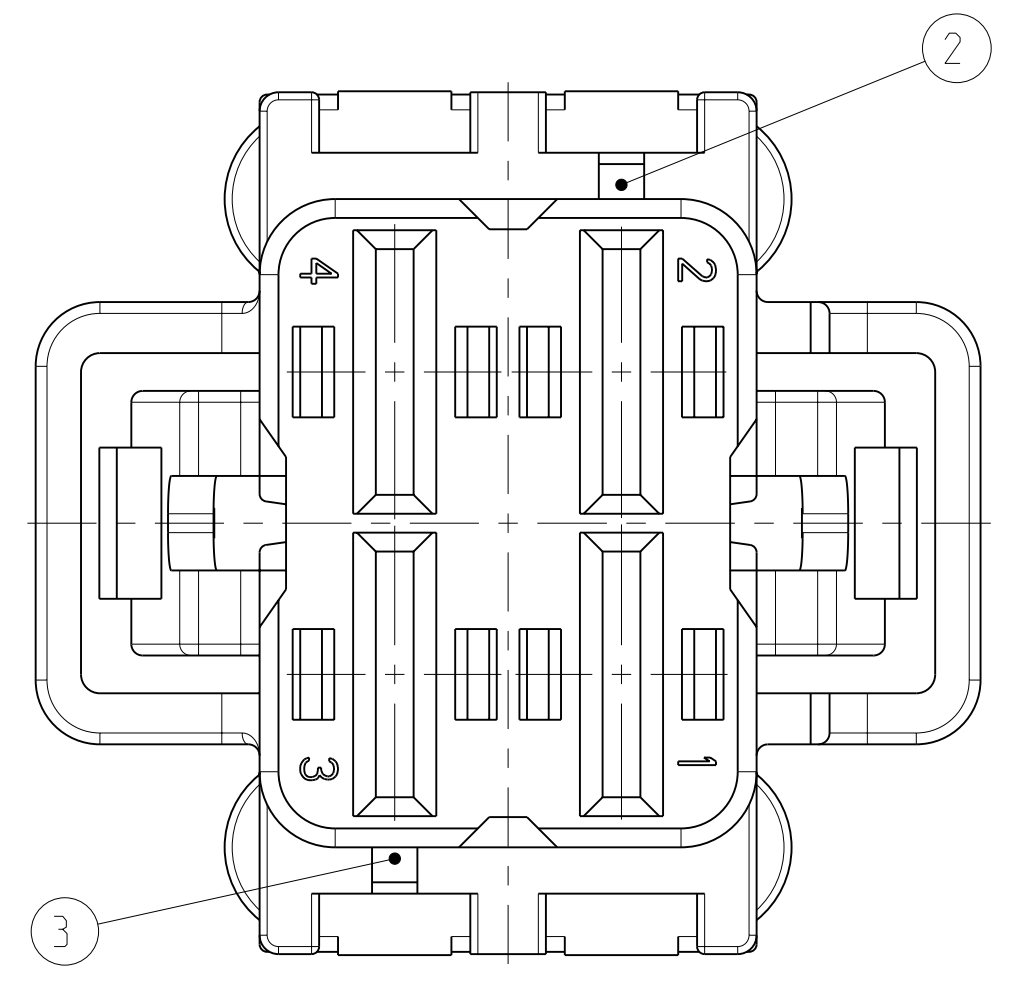


CODING PLAN  
 Kodierungsschema

CODING "B"  
 Kodierung "B"

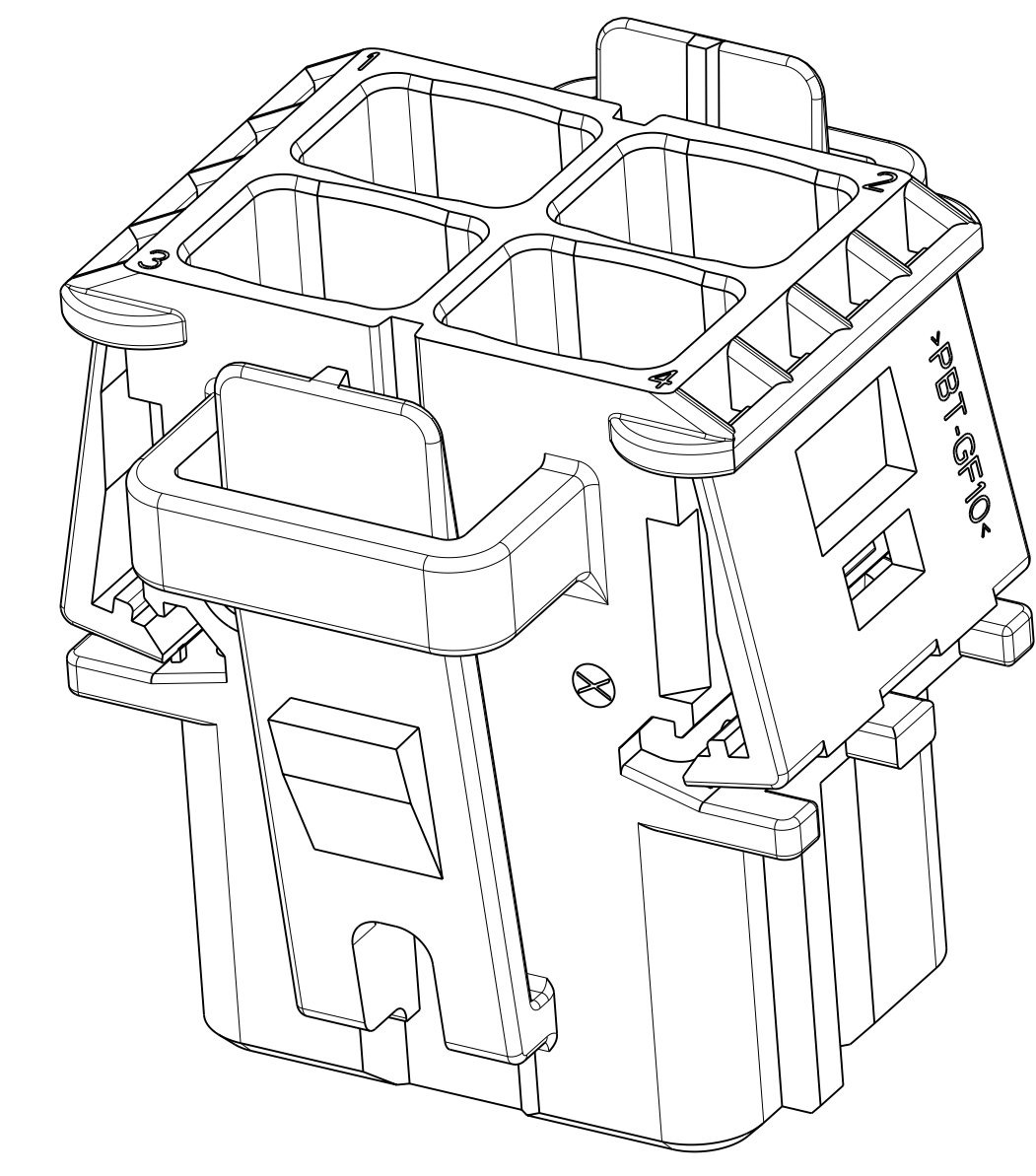
CODING "A"  
 Kodierung "A"  
 AS SHOWN  
 wie gezeigt



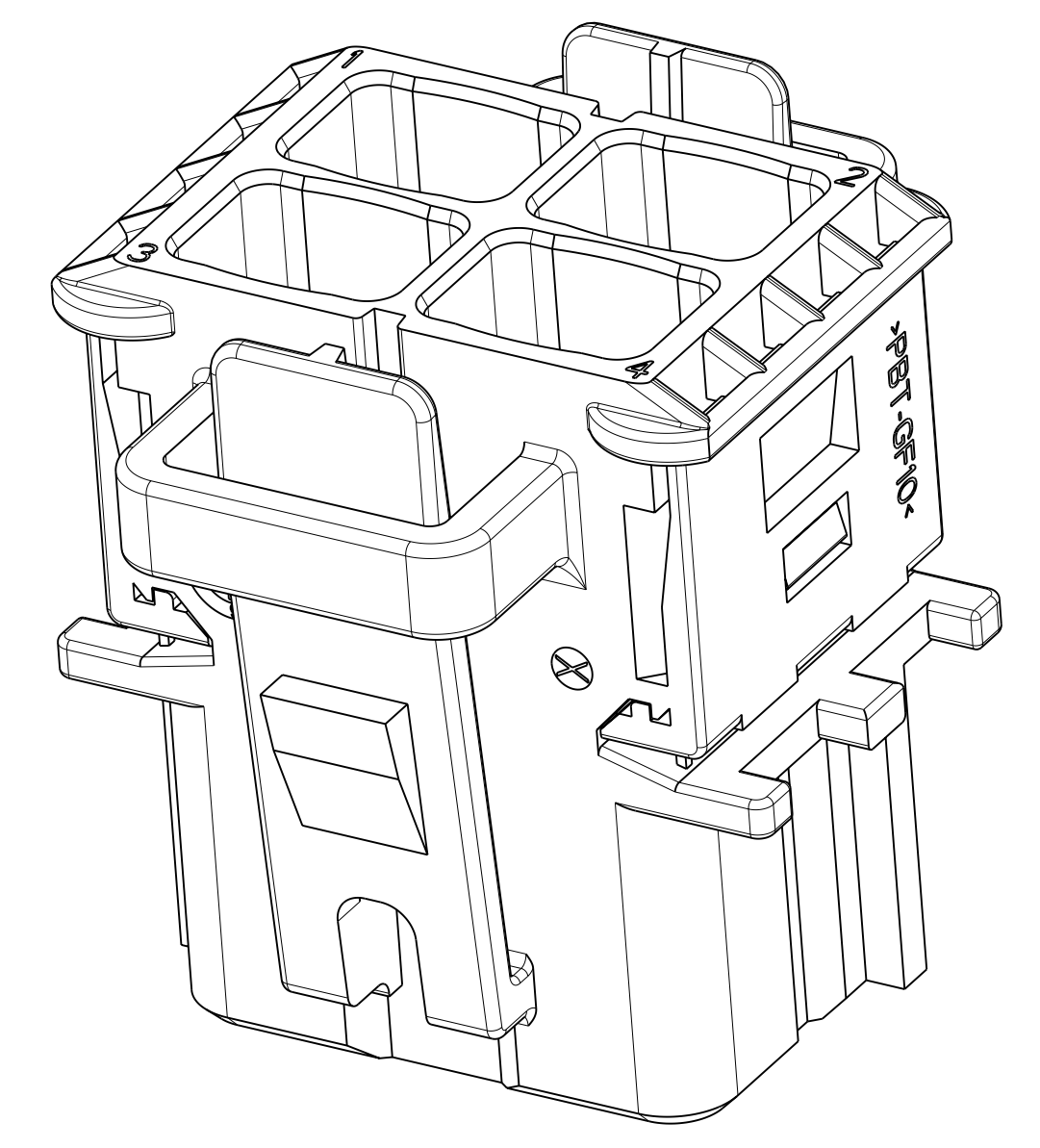
SECONDARY LOCKING DEVICE IN . . .  
 Zweite Kontaktsicherung in . . .

PRE-LOCKED POSITION  
 (STATE OF DELIVERY)

Vorraststellung  
 (Lieferzustand)

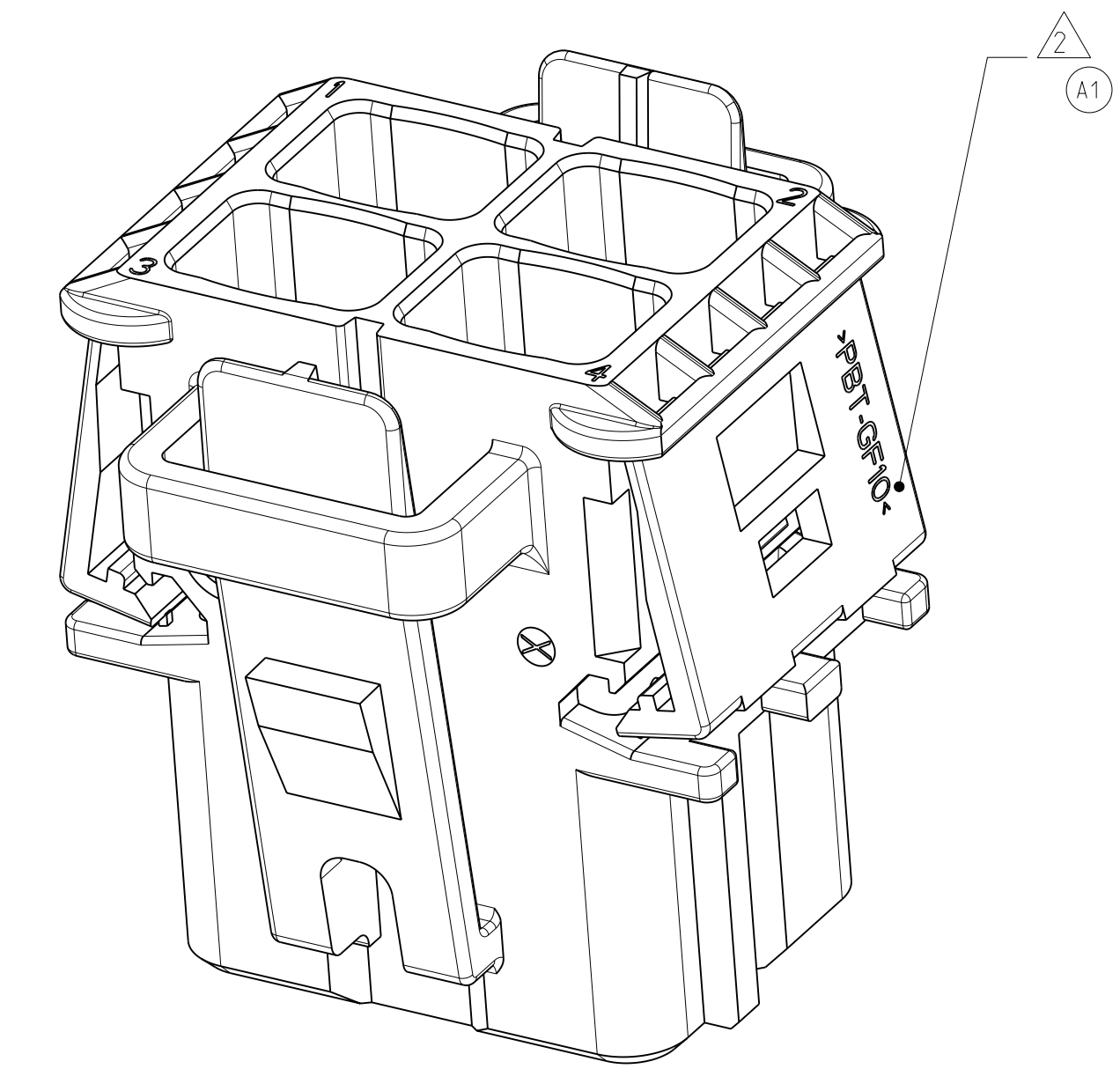


FINAL POSITION  
 Endrastzustand



NOTES  
 Bemerkungen

- A3 1 TYCO ELECTRONICS (TE) LOGO AND TE NUMBER  
 Tyco Electronics (TE) Logo und TE Nummer
- 2 MATERIAL MARKING VDA 260  
 Werkstoffkennzeichnung
- 3 PRODUCTION DATE  
 Produktionsdatum
- 4 CAVITY NUMBERING  
 Kammernummerierung
- 5 FITS TO  
 INTERFACE DRAWING FOR TAB CONNECTOR: 114-18484-1  
 Passend zu  
 Anschluss- Ausfuhrungsvorschrift: 114-18484-1
- 6 CAVITIES MATED TO AMP MCP6.3 CONTACTS  
 MAX WIRE SIZE: 6mm<sup>2</sup> FLR (WITHOUT SWS) ACC. TO ISO 6722  
 AWG 10 TXL (WITHOUT SWS) ACC. TO SAE J1128  
 SEE PRODUCT GROUP DRAWING TE NO.: 124.14.38  
 Kontaktkammern passend fuer AMP MCP6.3 Kontakte  
 max. Drahtgrößenbereich: 6mm<sup>2</sup> FLR (ohne EDS) nach ISO 6722  
 AWG 10 TXL (ohne EDS) nach SAE J1128  
 siehe Tabellenzeichnung TE Nr.: 124.14.38
- 7 BULK PACKAGING IN CORRUGATED BOX  
 Schüttgut im Versandkarton



|                                   |  |  |  |                                      |  |
|-----------------------------------|--|--|--|--------------------------------------|--|
| DIMENSIONS<br>MASSENHEITEN:<br>mm |  | TOLERANCES UNLESS<br>OTHERWISE SPECIFIED:<br>ACC. TO DIN 16701-100 |  | DWN<br>E. Eltrod<br>20AUG2001        | Tyco Electronics AMP GmbH<br>64625 Bensheim (Germany)  |
| DIMENSIONS<br>MASSENHEITEN:<br>mm |  | TOLERANCES UNLESS<br>OTHERWISE SPECIFIED:<br>ACC. TO DIN 16701-100 |  | APVD<br>Ch. Eberwein<br>12FEB2010    | NAME<br>AMP MCP6.3 REC. HOUSING, 4 POS WITH SECONDARY LOCKING DEVICE<br>mit zweiter Kontaktsicherung |
| DIMENSIONS<br>MASSENHEITEN:<br>mm |  | TOLERANCES UNLESS<br>OTHERWISE SPECIFIED:<br>ACC. TO DIN 16701-100 |  | SIZE<br>5 g                          | DRAWING NO.<br>00779<br>ZEICHNUNGS-NR.<br>1534404  |
| DIMENSIONS<br>MASSENHEITEN:<br>mm |  | TOLERANCES UNLESS<br>OTHERWISE SPECIFIED:<br>ACC. TO DIN 16701-100 |  | SCALE<br>5:1<br>MASSSTAB             | SHEET<br>1 OF<br>1<br>VON  |
| DIMENSIONS<br>MASSENHEITEN:<br>mm |  | TOLERANCES UNLESS<br>OTHERWISE SPECIFIED:<br>ACC. TO DIN 16701-100 |  | CUSTOMER DRAWING<br>/KUNDENZEICHNUNG | REV.<br>A3   |

| TE ORDER-NO.<br>TE Bestell-Nr. | QTY<br>Stück | MAT.<br>Farbe                       | DESCRIPTION<br>Beschreibung  | REV. | ITEM |
|--------------------------------|--------------|-------------------------------------|--|------|------|
| 1534404-2                      | 1            | PBT-GF10<br>DUSTY GREY<br>staubgrau | AMP MCP6.3 REC. HOUSING, 4 POS., CODING B<br>AMP MCP6.3 Buchsengeh., 4 pol., Kodierung B | A    | 2    |
| 1534404-1                      | 1            | PBT-GF10<br>BLACK<br>schwarz        | AMP MCP6.3 REC. HOUSING, 4 POS., CODING A<br>AMP MCP6.3 Buchsengeh., 4 pol., Kodierung A | A    | 1    |