

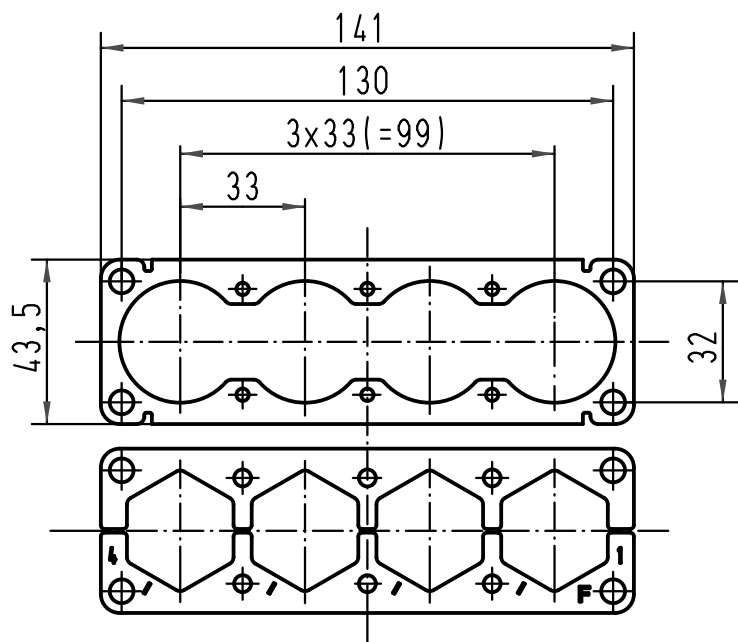
1 2 3 4 5 6

A

B

C

D



Lieferumfang/range of delivery

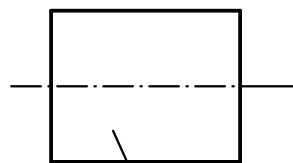
4xSchraube M6x20
für Tüllengehäuse/
4xscrew M6x20
for hoods

6xSchraube M4/
6xscrew M4

4xSchraube M6x25 für Anbaugehäuse/
4xscrew M6x25 for housings

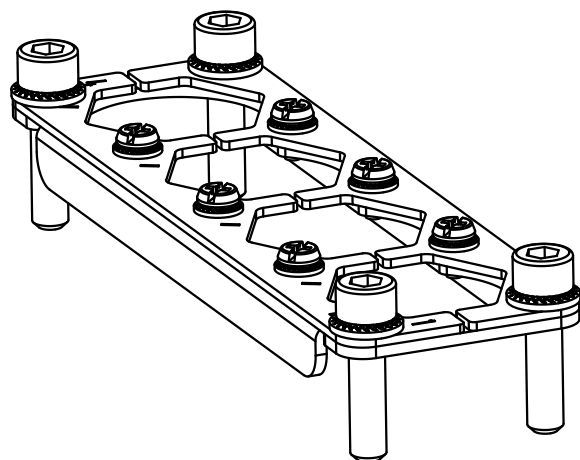
4xM6 Sicherungsscheibe/
4xM6 lock washer

6xM4 Sicherungsscheibe/
6xM4 lock washer



4x Schrumpfschlauch/
shrinking tube

Montageanleitung/
assembly
instruction



ALL Dimensions in mm Original Size DIN A 4		Techn. Character.			Nicht tolerierte Masse/ Free size tolerances	
			Dat.	Name	Massstab/ Scale 1:2	HC 350-Halterung enlarged-F/ HC 350-frame enlarged-F
		Detail.	25.08.06	ML		
		Insp.		Be		
		Stand.				
412391		HARTING Electric GmbH & Co. KG D-32339 Espelkamp				TB 09 11 000 9965
Mod.	Dat.	Name				