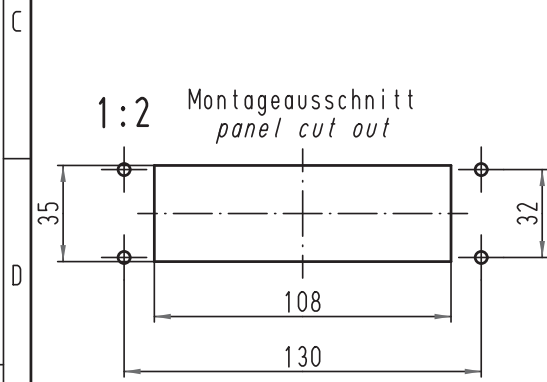
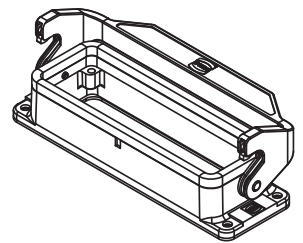
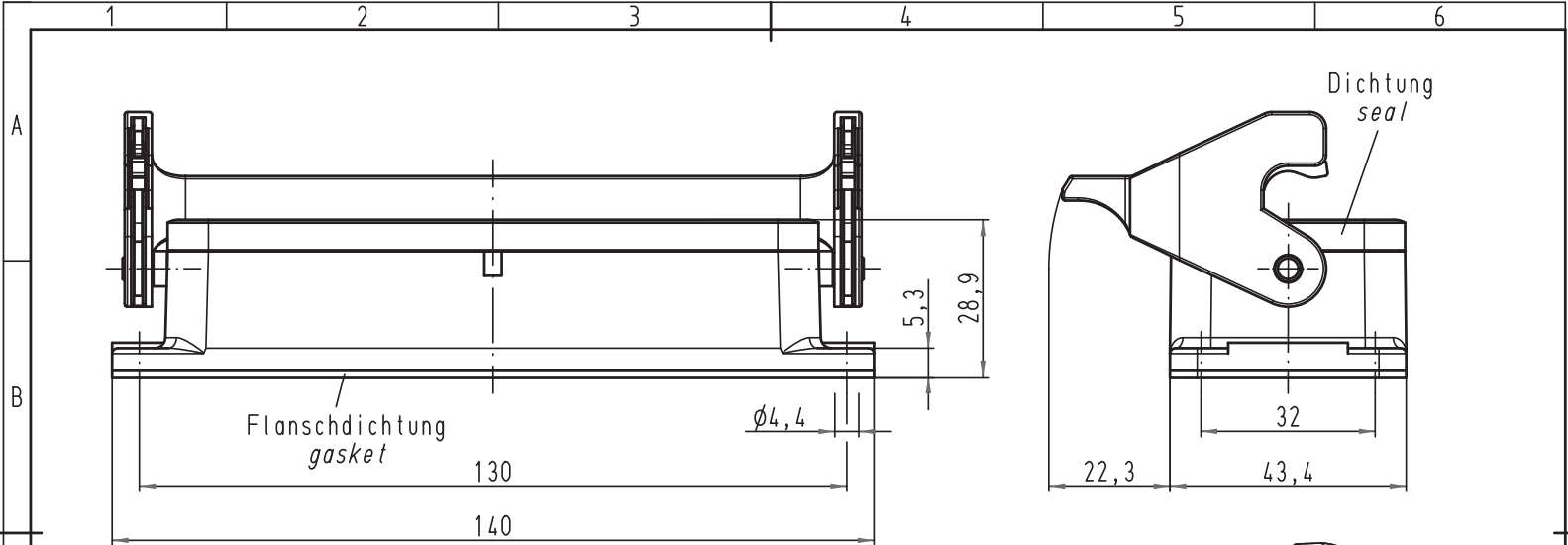


Alle Rechte vorbehalten/ All rights reserved



All Dimensions in mm Original Size DIN A 4		Techn. Character.			Nicht tolerierte Maß/Free size tolerances		
			Dat.	Name	Maßstab/Scale 1:1	Han 10HvE-agg-LB Anbaugeschäse housing bulkhead mounting	
			Detail.	30.11.10			Spr
			Insp.				Sch
			Stand.				
A			HARTING Electric GmbH & Co. KG			TB 09 34 010 0307	
Mod.	Dat.	Name	D-32339 Espelkamp				Sub. TB 09 34 010 0307 v. 16.02.00
						Blatt/page	