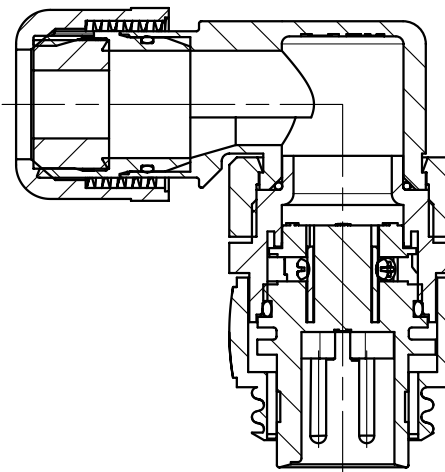
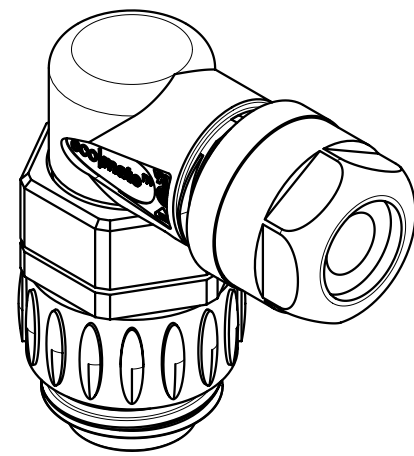
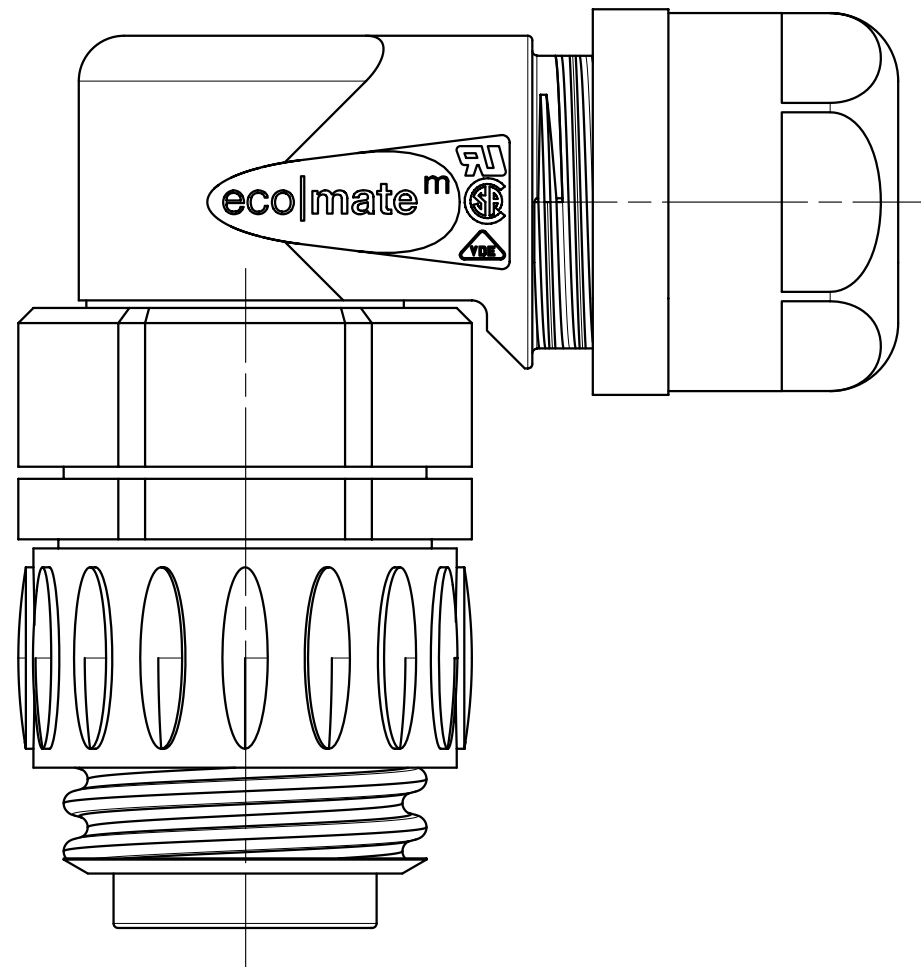


Copying of this document and giving it to others and the use or communication of the contents thereof, are forbidden without express authority. Offenders are liable to the payment of damages. All rights are reserved in the event of the grant of a patent or the registration of the utility model or design.

Zusammenstellung auf M-C016 20K003 X00 1X - SA Index 03
 Complete drawing see M-C016 20K003 X00 1X - SA Index 03



C016 20K003 200 12	02	200700032	16.01.07	CI	schwarz black	Kontakte vergoldet contacts gold-plated
C016 20K003 200 10	02	200700032	16.01.07	CI	blau blue	Kontakte vergoldet contacts gold-plated
C016 20K003 100 12	02	200700032	16.01.07	CI	schwarz black	Kontakte versilbert contacts silver-plated
C016 20K003 100 10	02	200700032	16.01.07	CI	blau blue	Kontakte versilbert contacts silver-plated
Typ-Nr. type-no.	Index index	Änderung modification	Datum date	Name name	Farbe der Hülse color of the ferrule	Besonderheit characteristic

Gewicht (errechnet)/ Calc WT: 9		Zul. Abw./Tolerances:		Maßstab/Scale 2:1; 1:1		A3	
Prüfmaß/Testdimension		DIN 6784		CUSTOMER DRAWING			
Teileindex Partindexnumber		05 Datum/Date Name		Winkelstecker 3+PE, Schraubanschluss angular male connector, screw type			
Index siehe Tabelle		Gez. 10.02. Cionvica					
Index see table		Gepr.					
		Checked					
		16.01.07 CI		Amphenol-Tuchel		Blatt/Sheet	
		26.01.06 CI		Electronics GmbH		1	
		10.02.05 CI		M C016 20K003 X00 1X - TA		1 Bl.	
		Datum/Date Name		Ers. f./Similar to: M-C016 20K003 100 1X - TA			

Weitergabe sowie Vervielfältigung dieser Unterlage, Verwertung und Mitteilung ihres Inhalts nicht gestattet, soweit nicht ausdrücklich zugestanden. Zuwiderhandlungen verpflichten zu Schadenersatz. Alle Rechte für den Fall der Patenterteilung oder Gebrauchsmuster-Eintragung vorbehalten.