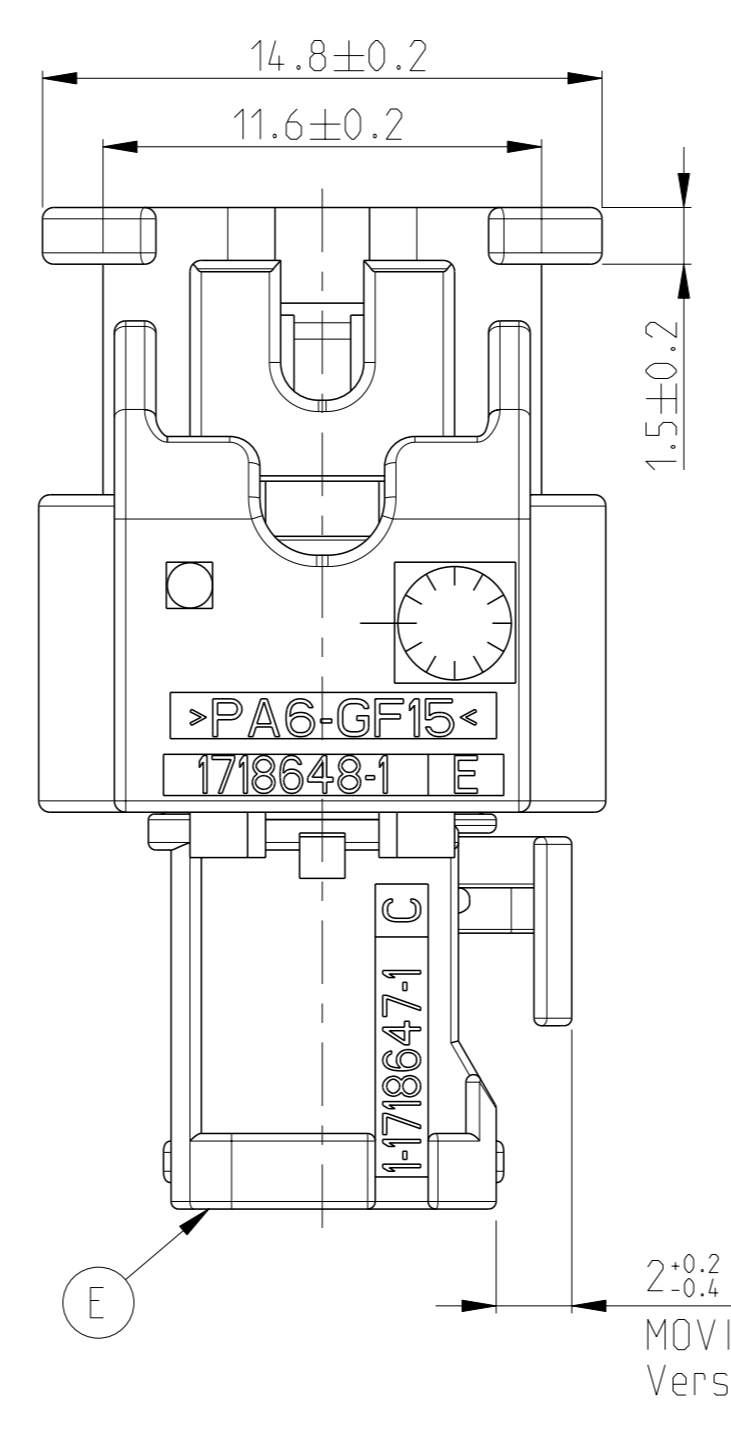
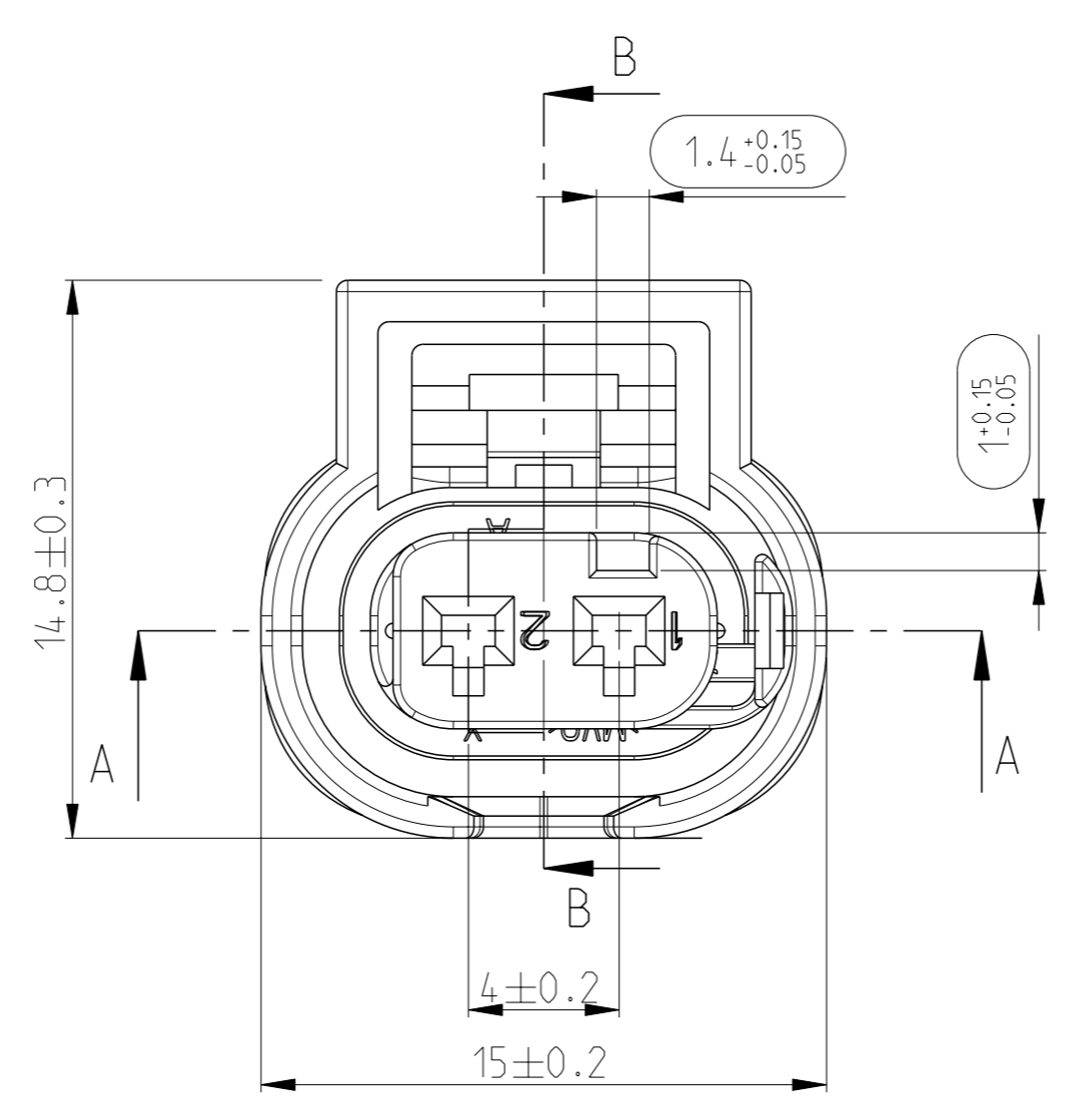
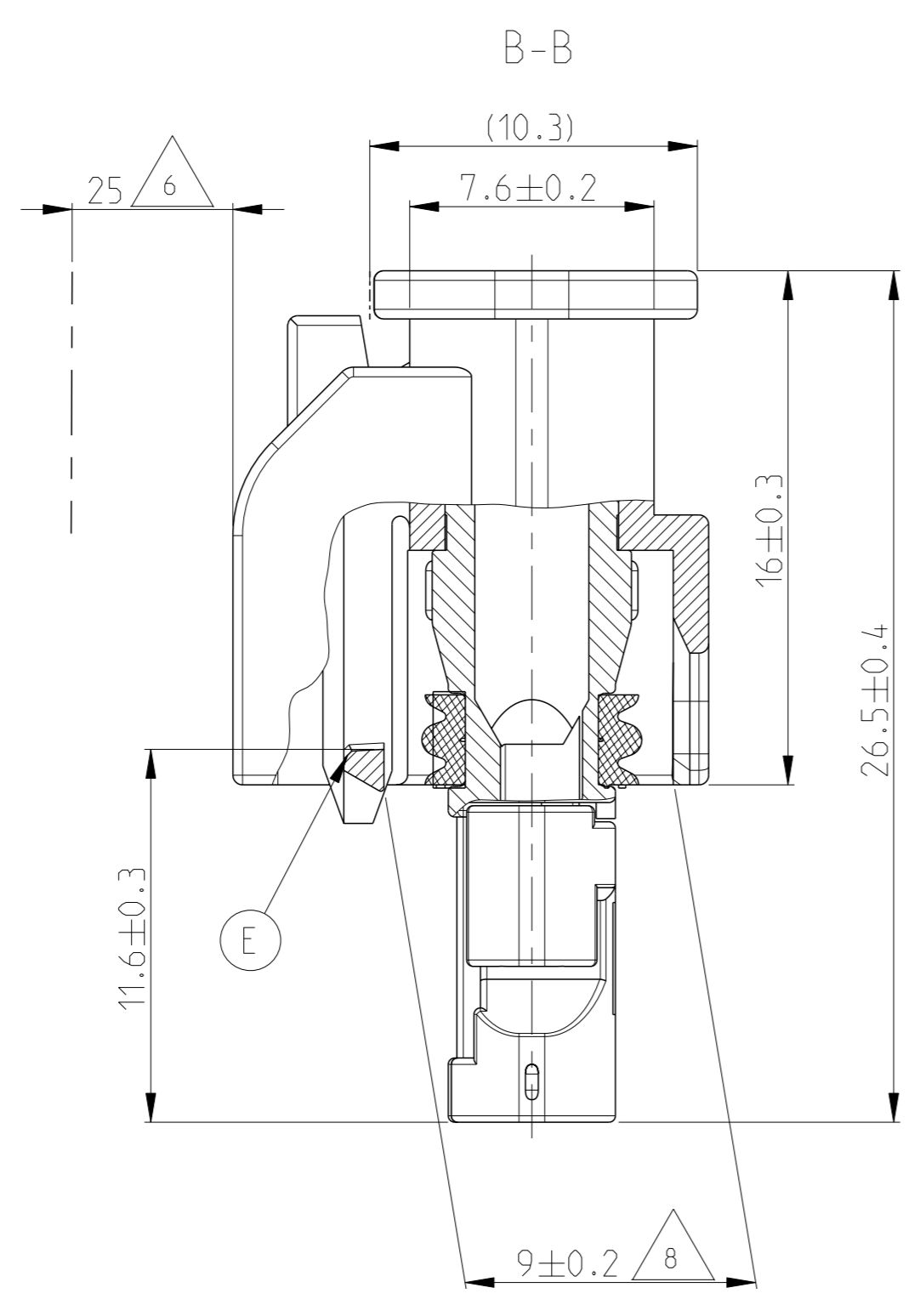
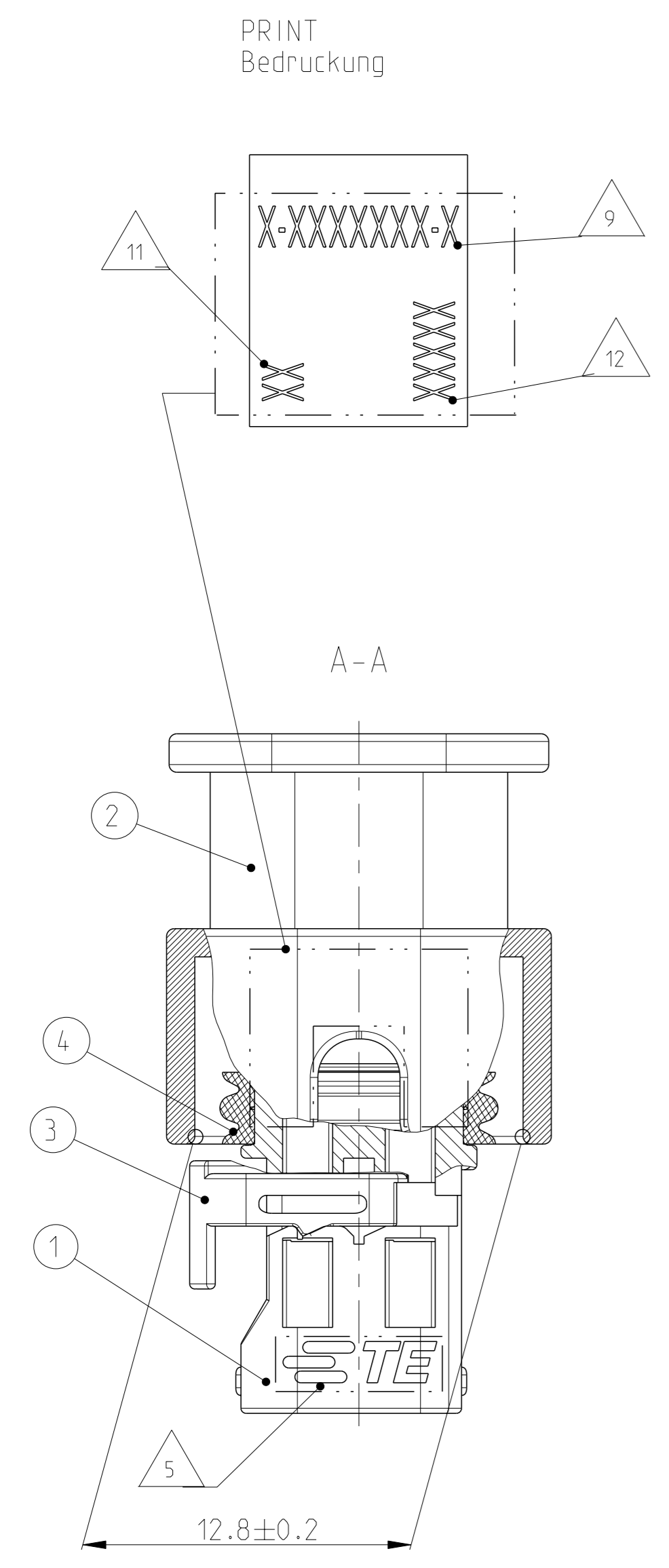
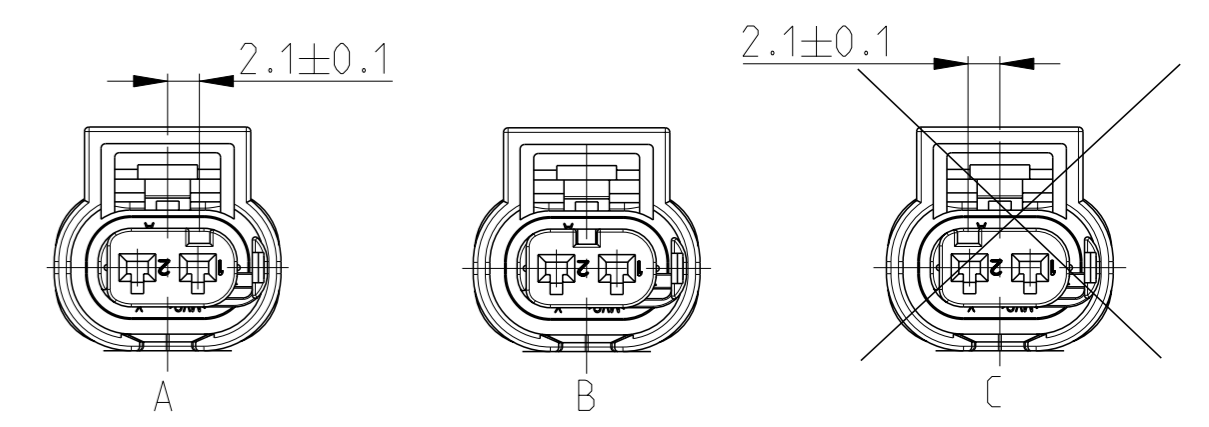


LOC	DIST	REV	DATE	OWN	APVD
FM	-	E	03SEP2010	CLA	ASC
		E1	18OCT2012	SZN	GB

CODINGS
Kodierungen
M 2:1



MOVING AREA OF THE RETAINER
Verschiebeweg der Kontaktsicherung

NOTES:
Bemerkungen:

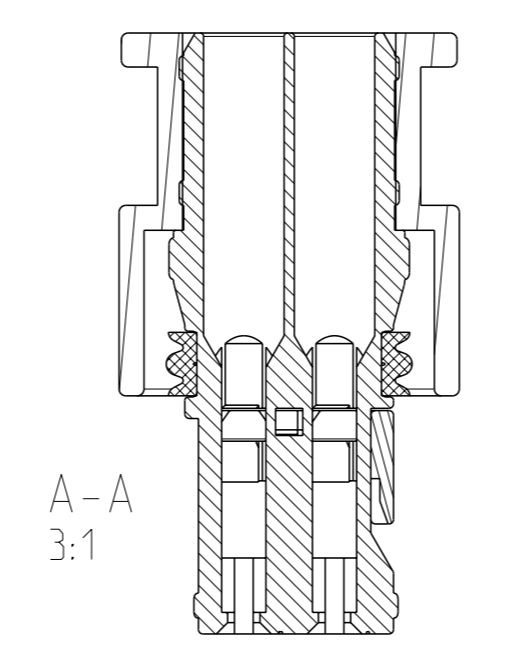
- ONLY THE GERMAN LANGUAGE VERSION IS AUTHORITY. Massgebend ist nur der deutsche Text.
- FUNCTIONAL MEASUREMENTS MARKED WITH \square ARE DOCUMENTED IN THE EMPB. NOT MARKED MEASUREMENTS ARE MEASURED, BUT NOT DOCUMENTED IN THE EMPB. DEVIATIONS HAVE TO BE CORRECTED. Funktionsbestimmende Masse, die mit \square gekennzeichnet sind, werden im EMPB dokumentiert. Nicht gekennzeichnete Masse werden ebenfalls ausgemessen, aber nicht im EMPB dokumentiert. Abweichungen sind zu korrigieren.
- USABLE CONTACTS MCON 1.2 SEE TE-NO. 1452674, SINGLE WIRE SYSTEM. Verwendbare Kontakte MCON 1.2 siehe TE-Zeichnung 1452674, Einzeldichtungssystem.
- MAX. WIRE SIZE RANGE 1.0 mm² FLR PERMITTED FOR CAVITY-Ø 3.55MM. QUANTITY SEE WIRE HARNESS DRAWING FOR PERMISSIBLE CURRENT CARRYING CAPACITY OF THE SINGLE CONTACT SEE PRODUCT SPECIFICATION NO.108-18782 max. zulässiger Leitungsquerschnitt 1.0 mm² FLR für Kammer-Ø 3.55mm. die Stückzahl ist im Leitungssatz festgelegt die zulaessige Strombelastbarkeit für die einzelnen Kontakte ist der Spezifikation 108-18782 zu entnehmen.

- 5 SUPPLIER-MARK Lieferantenkennzeichnung
- 6 SPACE OF ACTIVITY Betätigungsfreiraum
- 7 SUPPLY CONDITION: RETAINER IN PRELOCKED POSITION Auslieferungszustand: Zweite Kontaktsicherung in Vorraststellung
- 8 WARPAGE PERMITTED TO MAX. -0.5mm Verzug zulaessig bis max. -0.5mm
- 9 TE ORDER-NO. TE Bestell-Nr.
- 10 ACCORDING TO INTERFACE DRAWING SEE TE-NO. 114-18679-3 Passend zur Schnittstellen-Zeichnung siehe TE-Nr. 114-18679-3
- 11 ASSEMBLY LINE SEGMENT IDENTIFICATION Markierung für Segment der Assembly Anlage
- 12 DATE CODE (DDYY) Datum Kodierung (TTJJ)

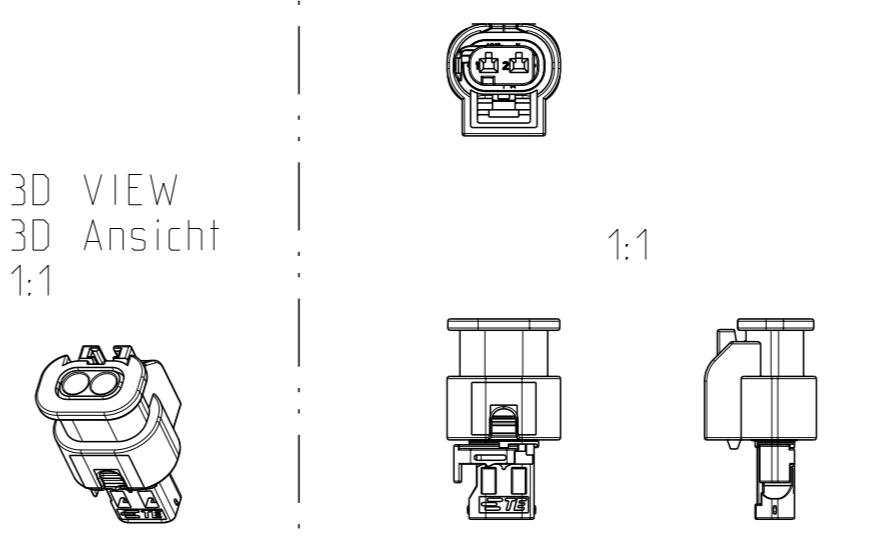
CODING A AS SHOWN
Kodierung A wie gezeichnet

TE- Bestell-Nr. ORDER-NO.	COD	Benennung TITLE	REV	QTY	Benennung Einzelteil TITLE	Werkstoff MATERIAL	Oberfl äche/Farbe SURFACE/COLOUR	Pos. ITEM
3-1670916-1	C	Buchsengeh äuse 2pol. CONNECTOR 2POS.	A	1	Dichtung SEAL	MVQ	natur/NATURE	4
				1	Kontaktsicherung RETAINER	PA66-GF15	violett/VIOLETT ähnl./SIML. RAL 4006	3
				1	Umgeh äuse OUTER HOUSING	PA6-GF15	schwarz/BLACK RAL 9011	2
				1	Buchsengeh äuse INNER HOUSING	PA66-GF30	blau/BLEUE ähnl./SIML. RAL 5012	1
2-1670916-1	B	Buchsengeh äuse 2pol. CONNECTOR 2POS.	E	1	Dichtung SEAL	MVQ	natur/NATURE	4
				1	Kontaktsicherung RETAINER	PA66-GF15	violett/VIOLETT ähnl./SIML. RAL 4006	3
				1	Umgeh äuse OUTER HOUSING	PA6-GF15	schwarz/BLACK RAL 9011	2
				1	Buchsengeh äuse INNER HOUSING	PA66-GF30	natur/NATURE	1
1-1670916-1	A	Buchsengeh äuse 2pol. CONNECTOR 2POS.	E	1	Dichtung SEAL	MVQ	natur/NATURE	4
				1	Kontaktsicherung RETAINER	PA66-GF15	violett/VIOLETT ähnl./SIML. RAL 4006	3
				1	Umgeh äuse OUTER HOUSING	PA6-GF15	schwarz/BLACK RAL 9011	2
				1	Buchsengeh äuse INNER HOUSING	PA66-GF30	schwarz/BLACK RAL 9011	1

RETAINER IN END POSITION
Kontaktsicherung in Endraststellung



3D VIEW
3D Ansicht
1:1



THIS DRAWING IS A CONTROLLED DOCUMENT. DATE: 2005. DRAWING NO.: 1670916-1. PART NO.: 1670916-1. DATE: 2005. DRAWING NO.: 1670916-1. PART NO.: 1670916-1.		OWN: R. Bachmann CHK: A. Schraebel APVD: J. Weller	19DEC2006	TE Connectivity	
MATERIAL: -		PRODUCT SPEC: 108-18969	APPLICATION SPEC: 114-18679-3	SIZE: A1	RESTRICTED TO: -
WEIGHT: 2.4 g		SCALE: 5:1	SHEET: 1	OF: 1	REV: E1