

THIS DRAWING IS UNPUBLISHED  
 VERBÄULICHE UNVERÖFFENTLICHTE ZEICHNUNG  
 RELEASED FOR PUBLICATION  
 FREI FUER VERÖFFENTLICHUNG  
 ,1994  
 © COPYRIGHT 1994 BY AMP INCORPORATED. ALL RIGHTS RESERVED.  
 BY AMP INCORPORATED. ALLE RECHTE VORBEHALTEN

SHOWN WITH:  
 PASSEND ZU:  
 SEE NOTE  
 siehe Bemerkung

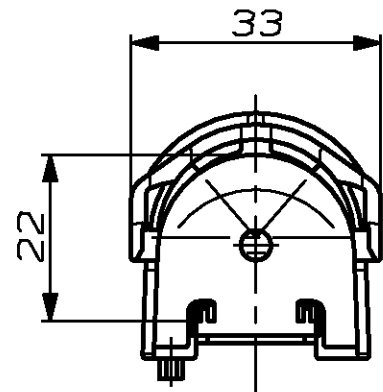
LOC AI  
 DIST -

REVISIONS  
 AENDERUNGEN

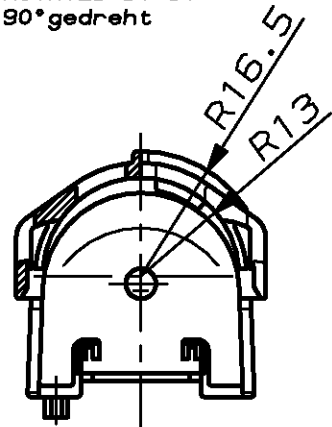
P	LTR	DESCRIPTION	DATE	DWN	APVD
B	-	Material geendert (war PA6-6F13, Ist PA6-(GB20+GF10)	26JUL05	Granzow	-
-	-	-	-	-	-
-	-	-	-	-	-

PROJECT NR.:  
 93-52264

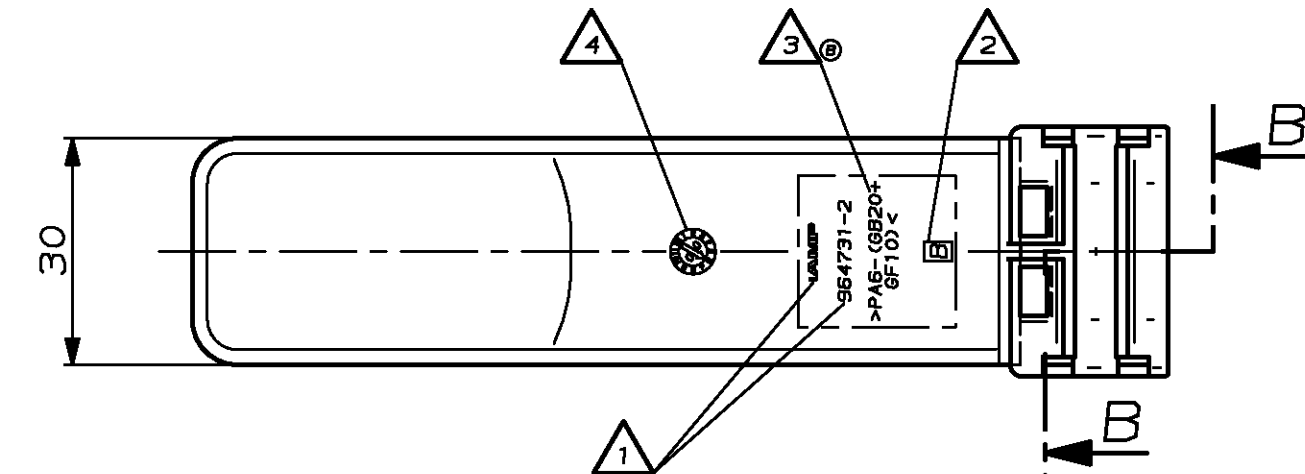
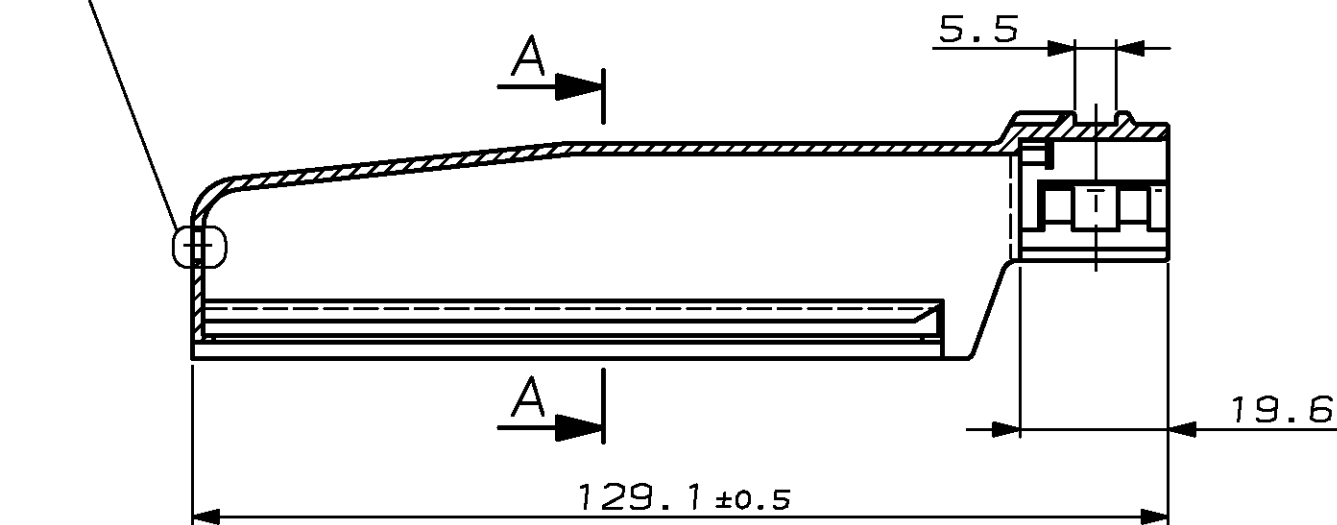
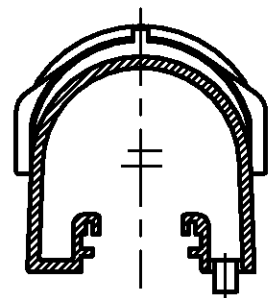
-1  
 WITHOUT HOLE  
 ohne Loch



SECTION B-B  
 Schnitt  
 ROTATED BY 90°  
 90°gedreht



SECTION A-A  
 Schnitt



NOTES  
 Bemerkungen

- ① AMP TRADEMARK AND TYCO PART NO.  
AMP-Logo und Tyco Bestellnr.
- ② REVISION STATUS OF THE MOULD  
Werkzeugänderungsindex
- ③ MATERIAL-MARKING  
Materialkennzeichnung
- ④ PRODUCTION-DATE  
Produktionsdatum
- ⑤ SUITABLE FOR CORRUGATED TUBE NW 22  
Passend für Wellrohr NW 22
- ⑥ SUITABLE FOR HOUSING;  
Passend für Gehäuse;  
TYCO PART NO. 963598-1, 963599-1  
SUITABLE CLIP;  
Passende Befestigungsschale;  
TYCO PART NO. 964732-1

-2 AS SHOWN  
 wie gezeichnet

TYCO PART NO	REV.	PCS.	MATERIAL	SURFACE COLOR	DESCRIPTION	QTY
964731-2	B	1	PA6-(GB20+GF10)	BLACK schwarz	SHIELD WITH HOLE Abdeckkappe mit Loch	2
964731-1	B	1	PA6-(GB20+GF10)	BLACK schwarz	SHIELD WITHOUT HOLE Abdeckkappe ohne Loch	1

THIS DRAWING IS A CONTROLLED DOCUMENT FOR AMP INCORPORATED. IT IS SUBJECT TO CHANGE AND THE CONTROLLING ENGINEERING ORGANIZATION SHOULD BE CONTACTED FOR THE LATEST REVISION. DIESER ZEICHNUNGS-UND KONTROLLIERUNGSDOKUMENT WIRD DURCH AMP INCORPORATED KONTROLLIERT. AENDERUNGEN, DIE DEN TECHNISCHEN FORTSCHRITT DIENEN, SIND VORBEHALTEN. DEN JEMALS LETZTUERLICHEN AENDERUNGSSTAND ERFAHREN SIE AUF ANFRAGE.

DIMENSIONS, DIMENSIONEN, mm

TOLERANCES UNLESS OTHERWISE SPECIFIED, ALL GEMEINTOLERANZEN n. ISO 8015

±0.3mm

ANGLES / WINKEL ±

FINISH / OBERFLAECHE / FARBE

MATERIAL SEE PARTS LIST

SEE PARTS LIST

DWN J. Schneider 08-JUN-94

CHK J. Ryll 16-JUN-94

APVD -

PRODUCT SPEC PRODUKTSPEZ. -

APPLICATION SPEC VERARBEITUNGSSPEZ. -

WEIGHT GEWICHT 24,2g

CUSTOMER DRAWING / KUNDENZEICHNUNG

**AMP** tyco Electronics AMP GmbH  
 D - 64625 Bensheim

SHIELD FOR 68/45POS. TIMER HOUSING  
 Abdeckkappe f. 68/45pol. Timer Gehäuse

SIZE A3 CAGE CODE 00779 DRAWING NO. ZEICHNUNGS-NR. 964731

RESTRICTED TO NUR FUER -

MASSSTAB 1:1 BLATT 1 OF 1 REV B