

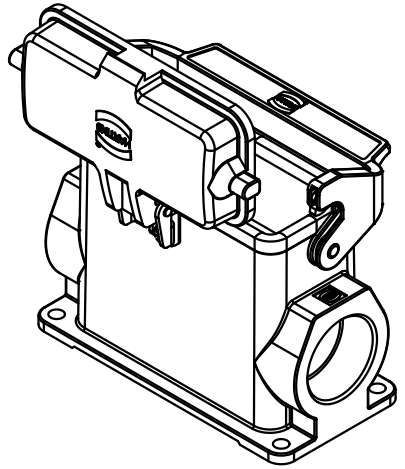
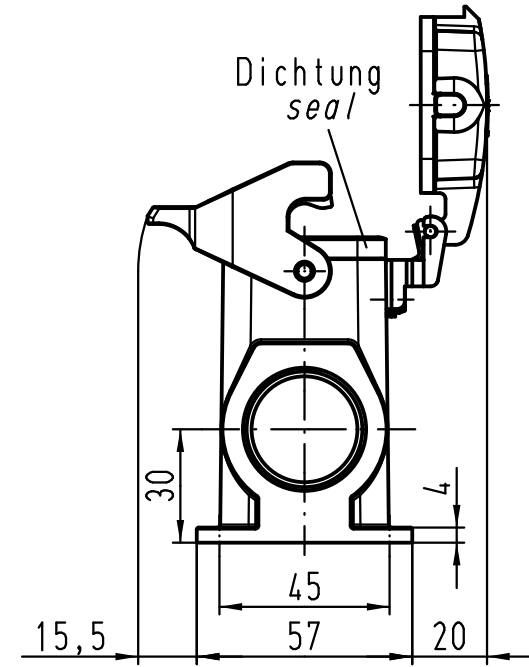
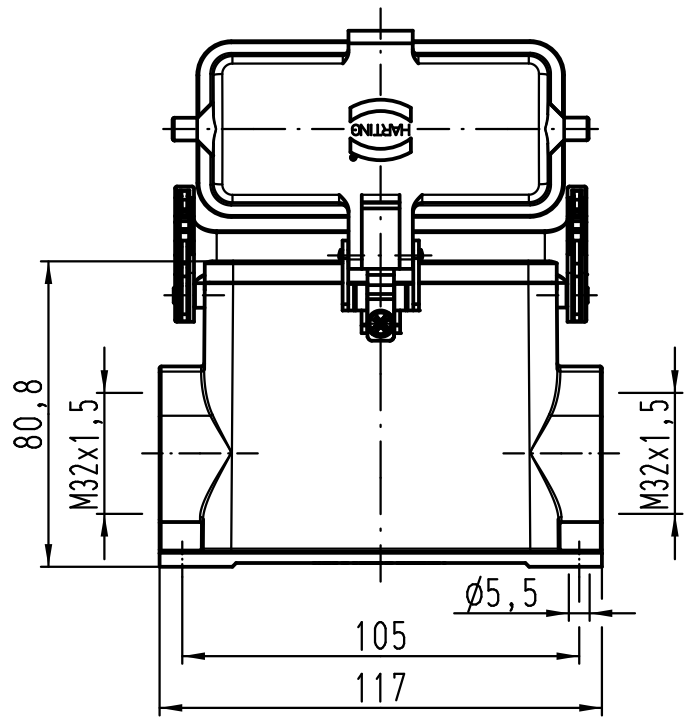
1 2 3 4 5 6

A

B

C

D



All Dimensions in mm Original Size DIN A 4		Techn. Character.			Nicht tolerierte Maß/Free size tolerances	
			Dat.	Name	Maßstab/Scale 1:2	Han 16B-asg2-LB-K-M32 Sockelgehäuse housing surface mounting
			Detail.	07.07.10 ML		
			Insp.	Sch		
			Stand.			
B	30.05.11	Ho	HARTING Electric GmbH & Co. KG D-32339 Espelkamp			TB 19 30 016 0297
A						
Mod.	Dat.	Name				Sub. TB 19 30 016 0297 v. 20.02.02
						Blatt/page