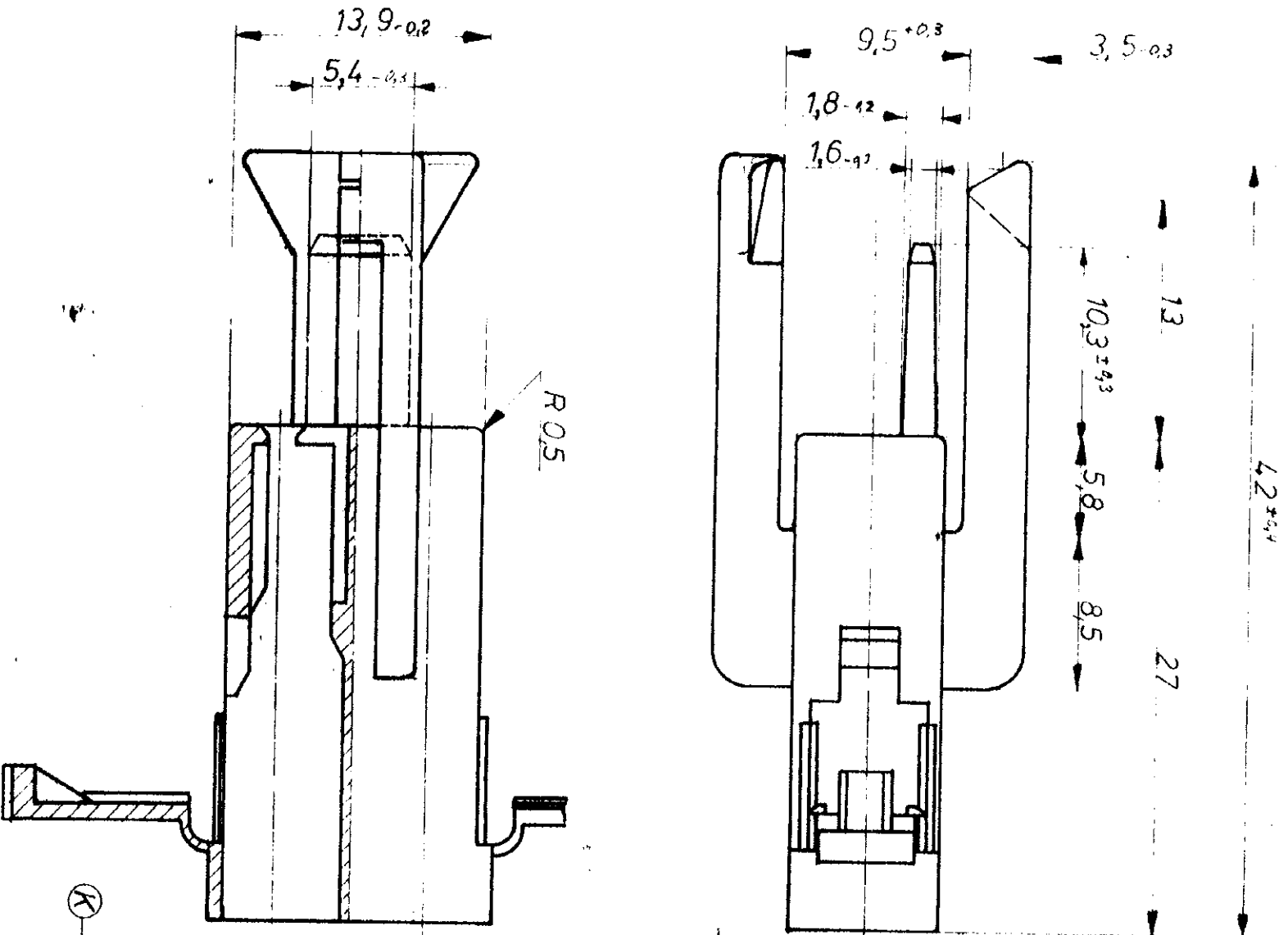


WAR 76-9469  
(WAS 76-9469)

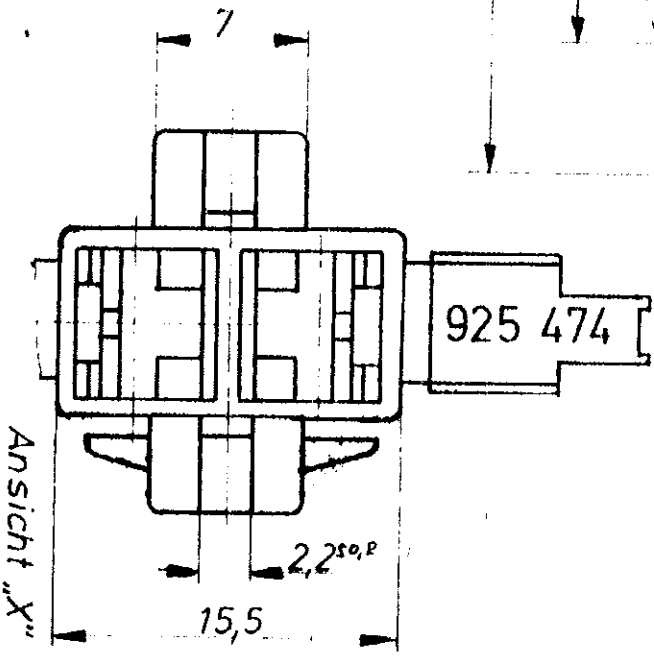
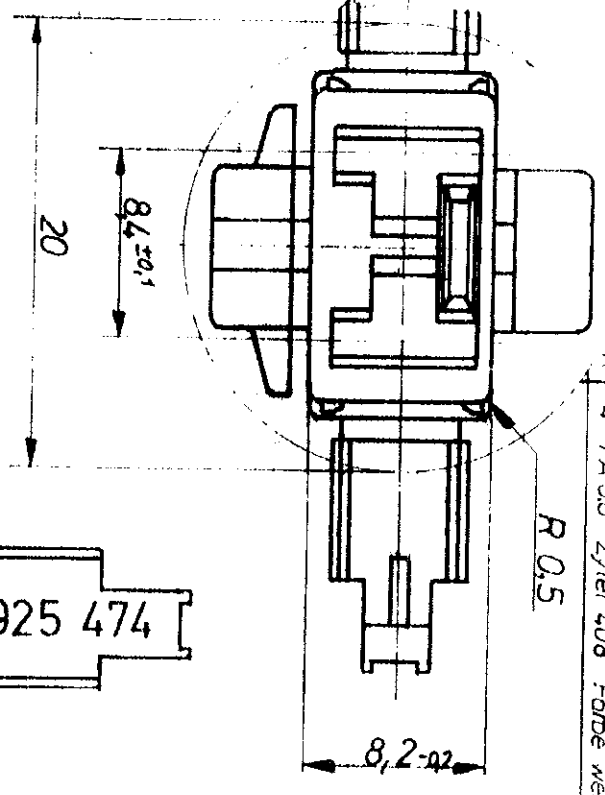
NICHT VERMANTTE RADIIEN R 0,5



Zeichnung geschützt durch  
© Copyright 1976  
AMP DEUTSCHLAND GmbH  
Alle Rechte vorbehalten

Index	Änderung	Tag	Name
A	Gehäuse komplett überarbeitet	15.10.76	BA
B	Polarisierung geändert	19.1.77	BA
C	Grüngrün überarbeitet	25.1.77	BA
D	neu gezeichnet und überarbeitet	22.3.77	BA
E	-3 PA 6.6 natur ergänzt	23.5.77	AMP/BA
F	am Maß 5,6 die toleranz +0,2 ergänzt	1.6.77	AMP/BA
G	einige Maße geändert	24.8.77	AMP/BA
H	Material: A 125 ergänzt	28.11.77	AMP/BA
I	Rastarm schräge verbreitert	29.12.77	AMP/BA
J	Material: A125 ersetzt durch Zytel 408	9.2.78	AMP/BA
K	-4 PA 66 Zytel 408 Farbe weiß ergänzt	11.3.82	AMP/BA

X



Ansicht „X“

Bestell-Nr.	Werkstoff	Oberfläche	Farbe	Benennung	Format	Zeichnungs-Nr.	Blatt-Nr.
925 474 - 4	PA 66 ZYTEL 408	weiß		2 pol. Steckhülsen-Klappgehäuse	B	925 474	
925 474 - 3	PA 6.6 ZYTEL 408	natur					
925 474 - 2	PA 6.6 ZYTEL 408	rot					
925 474 - 1	PA 6.6 ZYTEL 408	schwarz					

Gez. 19.10.76  
Gep. BSL

AMP DEUTSCHLAND GmbH  
Langen b Elm

2 pol. Steckhülsen-Klappgehäuse  
der Serie POSITIVE MATE

Nicht tolerierte Maße  
± 0,3 mm  
1° 30'

Maßstab 3:1

K