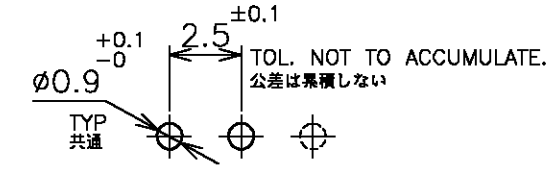


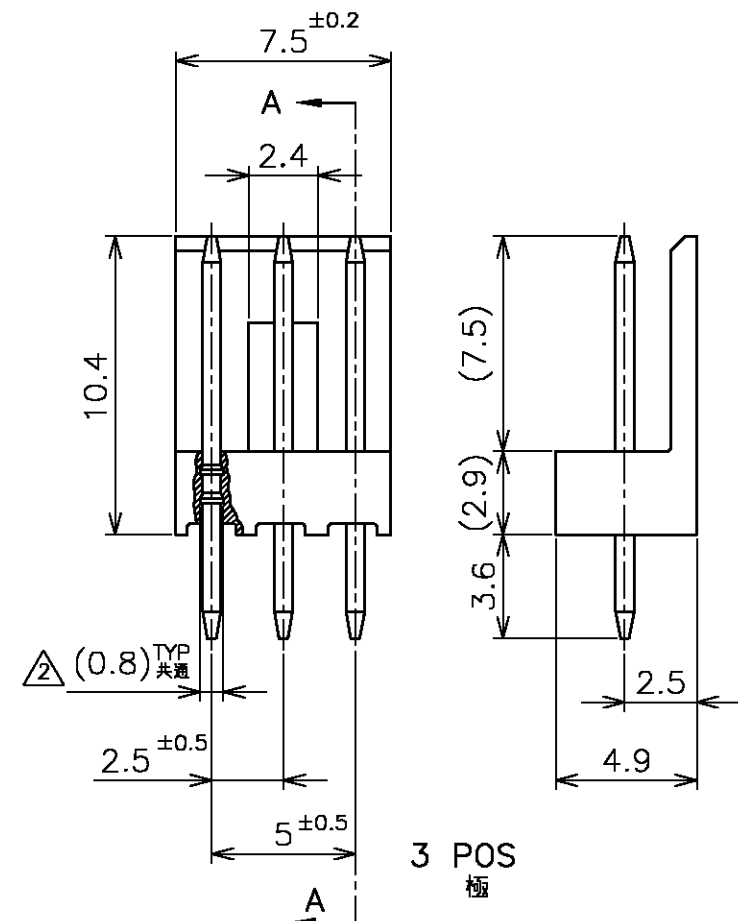
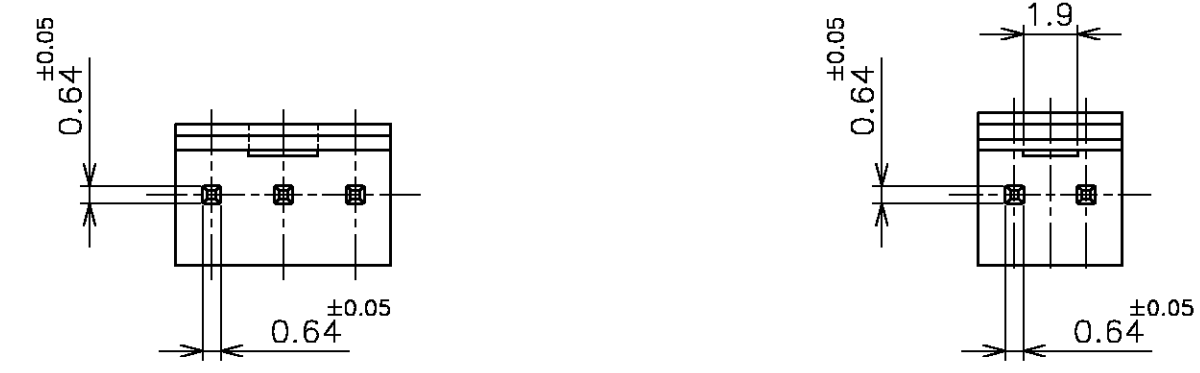
LOC	DIST	REVISIONS					
J	-	P	LTR	DESCRIPTION	DATE	DWN	APVD
		A		REVISED FJB0-0245-03	31MAR03	H.T	I.E

1. 本製品は既存171825の2極及び3極品のポスト保持力補充型である。
 ポスト保持力：14.7N(1.5Kgf)以上/極 (半田耐熱試験後)
 △ ポスト上のノッチ加工により、断面寸法を変化。

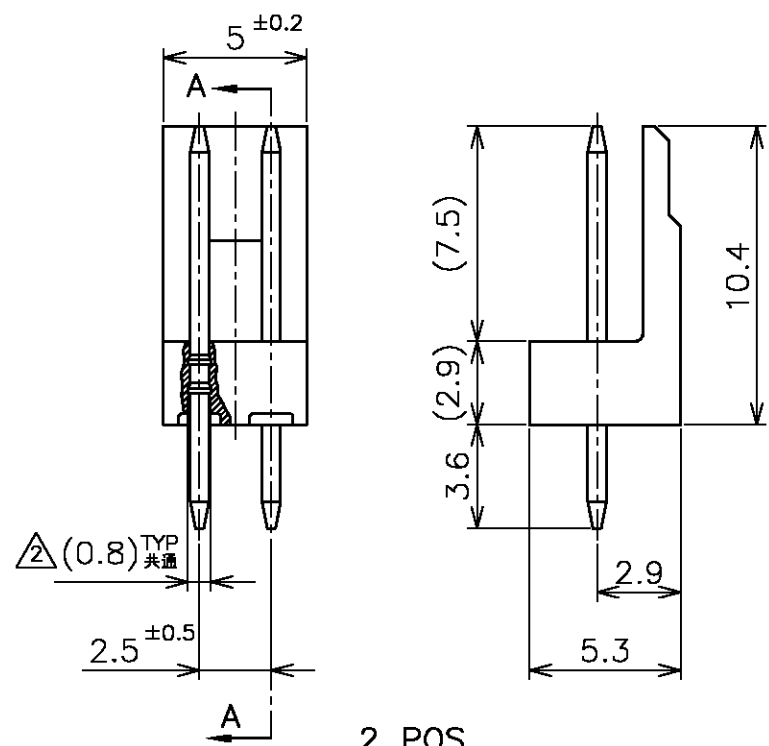
1. THIS PRODUCT IS RETENTION REINFORCED VERSION OF P/N 171825 (2 POS & 3 POS)
 POST RETENTION FORCE : 14.7N (1.5kgf) /POS MIN AFTER SOLDERING HEAT RESISTIBILITY TEST.
 △ POST DIMENSION IS FORMED BY NOTCH PROCESS.



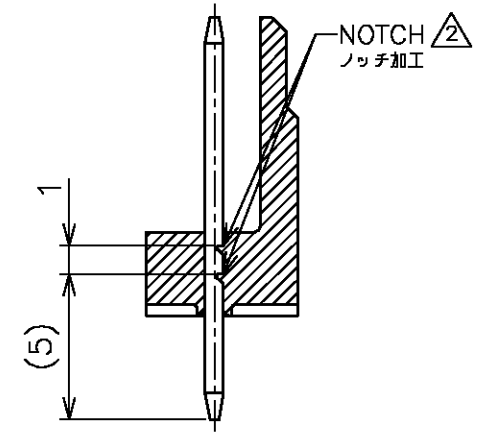
RECOMMENDED BOARD LAYOUT (1.6 THK)
 取付基板寸法(基板厚1.6t)



3 POS 極



2 POS 極



A-A AS SHOWN 2POS. (図示 2極品)

3	RED 赤色	8-	-3
	GREEN 緑色	6-	-3
	BLUE 青色	4-	-3
	BLACK 黒色	2-	-3
	NATURAL 自然色	172487-3	
2	RED 赤色	8-	-2
	GREEN 緑色	6-	-2
	BLUE 青色	4-	-2
	BLACK 黒色	2-	-2
	NATURAL 自然色	172487-2	
POS. 極数	COLOR ハウジング色	PART NUMBER 型番	

THIS DRAWING IS A CONTROLLED DOCUMENT.		DWN 06MAR84 A. IMAI	tyco Tyco Electronics AMP K.K. Kawasaki, Japan	
DIMENSIONS: 単位: 概 MM		CHK 06MAR84 N. NOUUE	NAME 名称 2-3POS. POST HEADER ASSY (VERTICAL) RETENTION REINFORCED VERSION AMP EI SERIES CONNECTOR	
TOLERANCES UNLESS OTHERWISE SPECIFIED: 一般公差		APVD 06MAR84 N. NOUUE	PRODUCT SPEC 製品規格	
0 PLC ± 0.3 1 PLC ± 0.3 2 PLC ± 0.3 3 PLC ± 0.3 4 PLC ± 0.3 ANGLES ±		APPLICATION SPEC 取付適用規格	APPLICATION SPEC 取付適用規格	
MATERIAL 材料 HSG: 66NYLON UL94V-0 POST: BRASS		WEIGHT	SIZE A3	CAGE CODE 00779
FINISH 仕上 POST: TIN-PLATE		DRAWING NO 番号 C-172487		RESTRICTED TO 番号 -
CUSTOMER DRAWING		SCALE 尺度 4:1		SHEET 1 OF 1