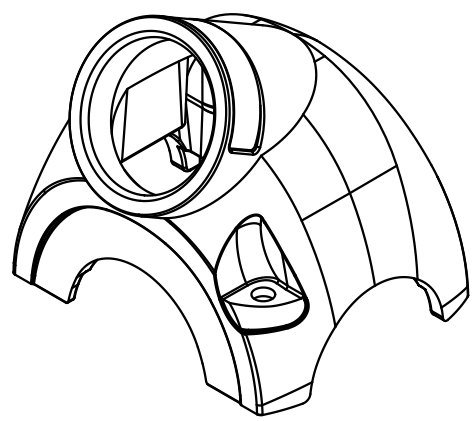
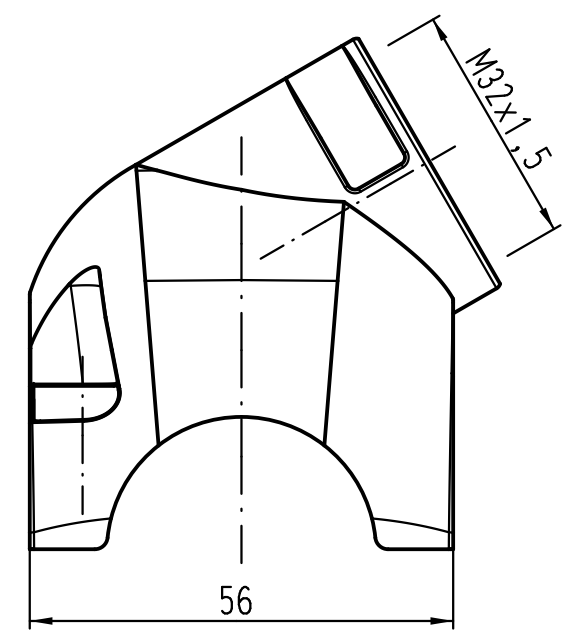
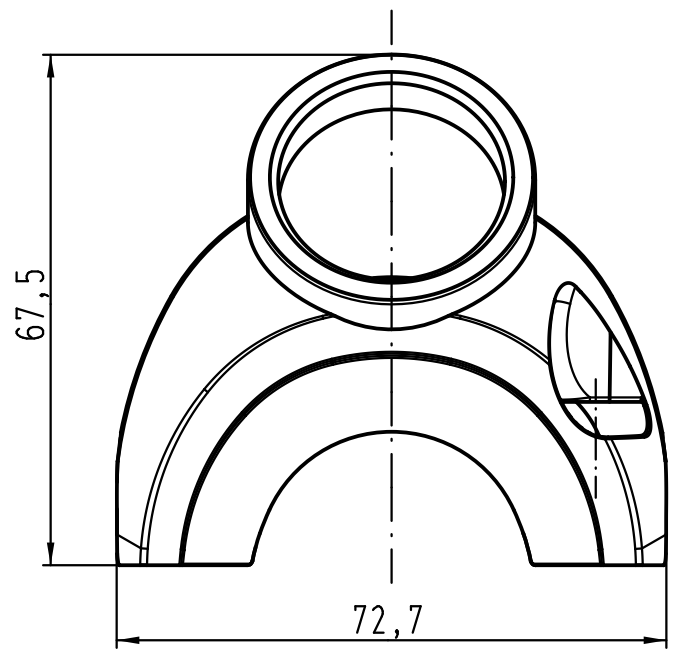


A

B

C

D



Lieferumfang: Haube mit M4 Schrauben, Scheiben und Dichtungen zur Befestigung am Trägergehäuse  
 range of delivery: shell with M4 screws, washers and seals to mount on carrier hood

All Dimensions in mm Original Size DIN A 4		Techn. Character.			Nicht tolerierte Maße! Free size tolerances	
			Dat.	Name	Maßstab/Scale <b>1:1</b>	<b>Han-Yellock 30</b> Haube-M32 gewinkelt shell-M32 angled
		Detail.	31.03.11	Ho		
		Insp.		Bei		
		Stand.				
A		HARTING Electric GmbH & Co. KG			TB 11 12 300 1602	Blatt/ page
Mod.	Dat.	Name	D-32339 Espelkamp			